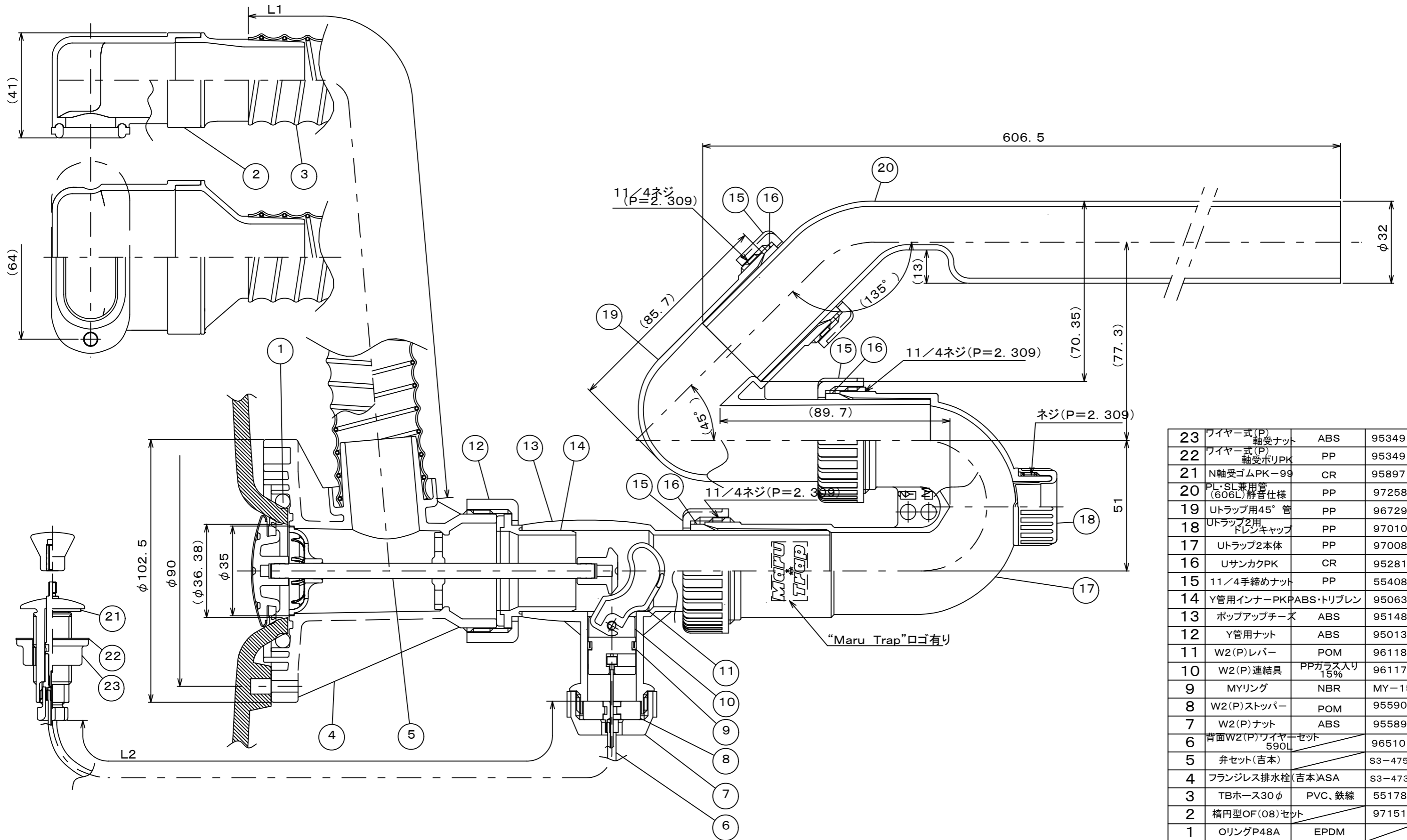


L1	L2
300	590



23	ワイヤー式(P)軸受ナット	ABS	95349
22	ワイヤー式(P)軸受ポリPK	PP	95349
21	N軸受ゴムPK-99	CR	95897
20	PL・SL兼用管(606L)静音仕様	PP	97258
19	Uトラップ用45°管	PP	96729
18	Uトラップ2用ドレンキャップ	PP	97010
17	Uトラップ2本体	PP	97008
16	UサンカクPK	CR	95281
15	11/4手締めナット	PP	55408
14	Y管用インナーPK(PABS・トリブレン)		95063
13	ポップアップチーズ	ABS	95148
12	Y管用ナット	ABS	95013
11	W2(P)レバー	POM	96118
10	W2(P)連結具	PPガラス入り15%	96117
9	MYリング	NBR	MY-15
8	W2(P)ストッパー	POM	95590
7	W2(P)ナット	ABS	95589
6	背面W2(P)ワイヤーセット590L		96510
5	弁セット(吉本)		S3-4756
4	フランジレス排水栓(吉本)ASA		S3-4732
3	TBホース30φ	PVC、鉄線	55178
2	楕円型OF(08)セット		97151
1	OリングP48A	EPDM	
図番	品名	材質	備考

miratap

図面名称
プレーンVアップライト排水トラップ 図面

品番
plvu-drain

縮尺

作成日
2024/07/01

図番
plvu-drain-01