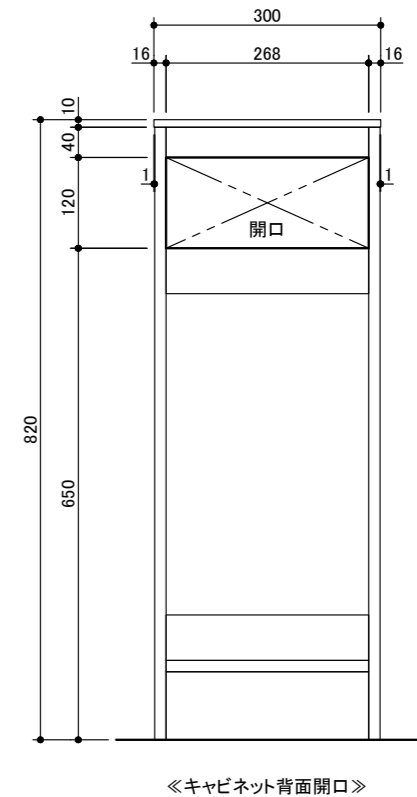
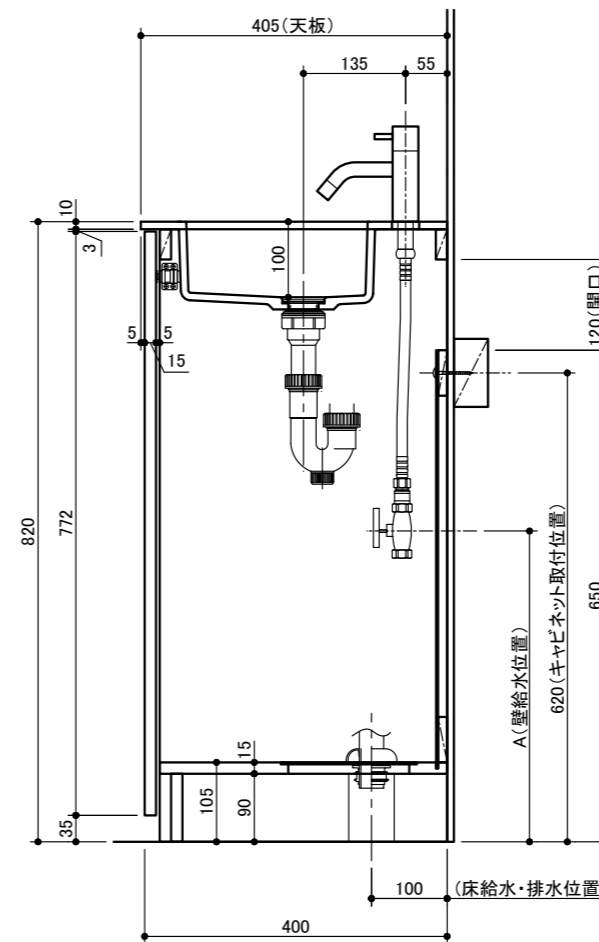
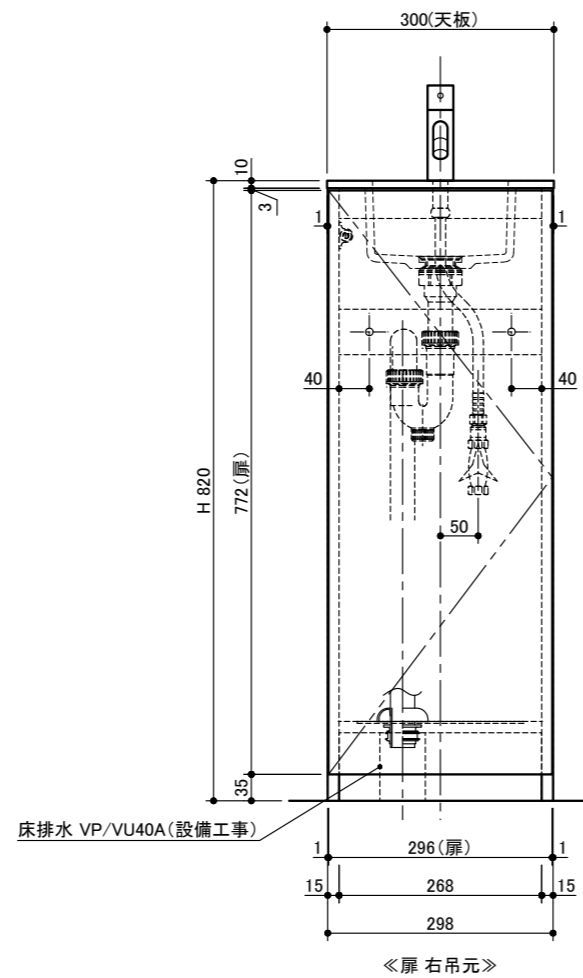
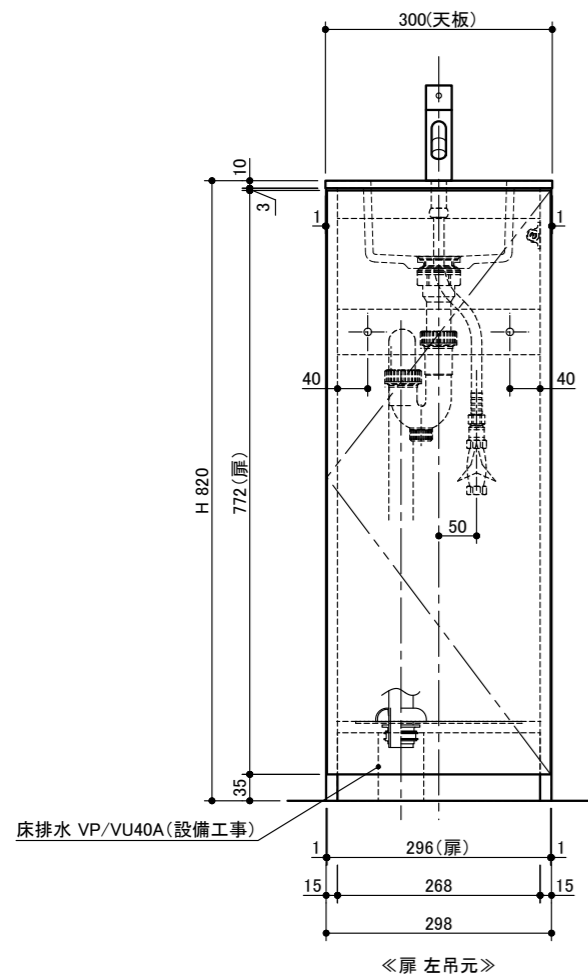


部位	仕様	
天板	ボウル一体型カウンター 人工大理石 t10 ホワイト色 艶消仕上げ	
	洗面ボウル深さ:100mm オーバーフローなし	
ベースキャビネット	扉	パーティクルボード t15 ホワイト(外面:オレフィンシート、内面:プリントシート)
	側板	パーティクルボード t15 ホワイト(外面:オレフィンシート、内面:プリントシート)
	底板	パーティクルボード t15 ホワイト(両面:プリントシート)
	背板	片面フラッシュ構造 t14.5 (プリントMDF t2.5 ホワイト)、背板上部開口仕様
	巾木	パーティクルボード t15 ホワイト(外面:オレフィンシート、内面:プリントシート)
	前幕板	パーティクルボード t15 ホワイト(両面:プリントシート)
	底板点検口	落とし込み式:プリントMDF t2.5 ホワイト W220×D180、開口寸法 W200×D160
	丁番	持ち出し丁番
	プッシュラッチ	マグネットラッチ
	木口	扉 / ボックスキャビネット共 木口テープ貼 t0.5 ホワイト
設備	水栓	単水栓
	排水装置	排水目皿・排水栓・排水トラップ・ワン座・防臭キャップ付属、ヘアーキャッチャー付き
取付ネジ	ベース	A皿 5.0×5.0 ユニクロ:2本、ネジキャップ付属

※ A寸法は「洗面台 ボウル一体型」適合検索システムを参照してください。
 ※ フレキチューブを別途現場にて手配してください。(フレキ管長さによりA寸法は変わります)
 ※ 留め加工側が吊元となりますので扉の開き勝手にご注意ください。



miratap

図面名称
ソリディオ W300 エッジタイプ

品番
SO300E_

縮尺
1 : 10

作成日
2022/04/25

図番
SO300E_-02