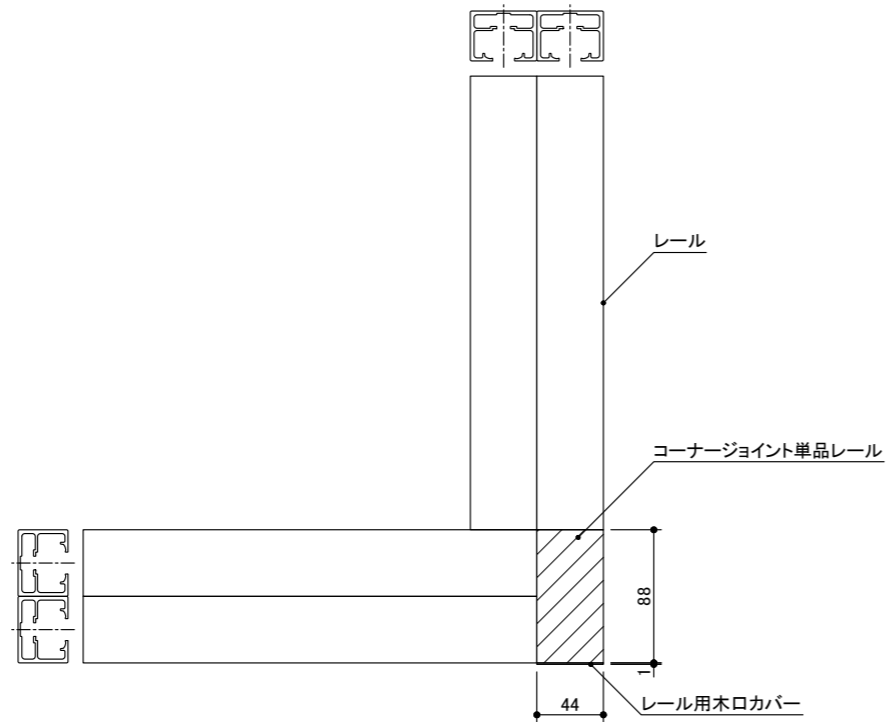
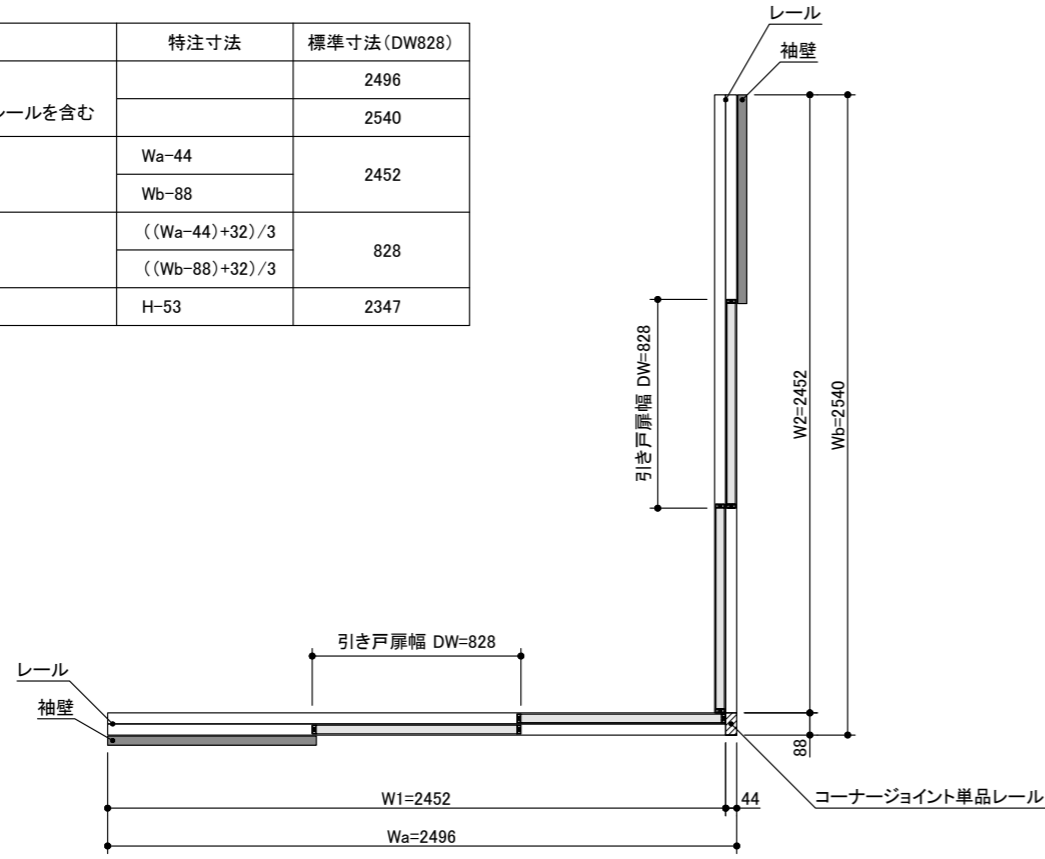


2枚連動引き込み戸 × 2枚連動引き込み戸 標準 (L)

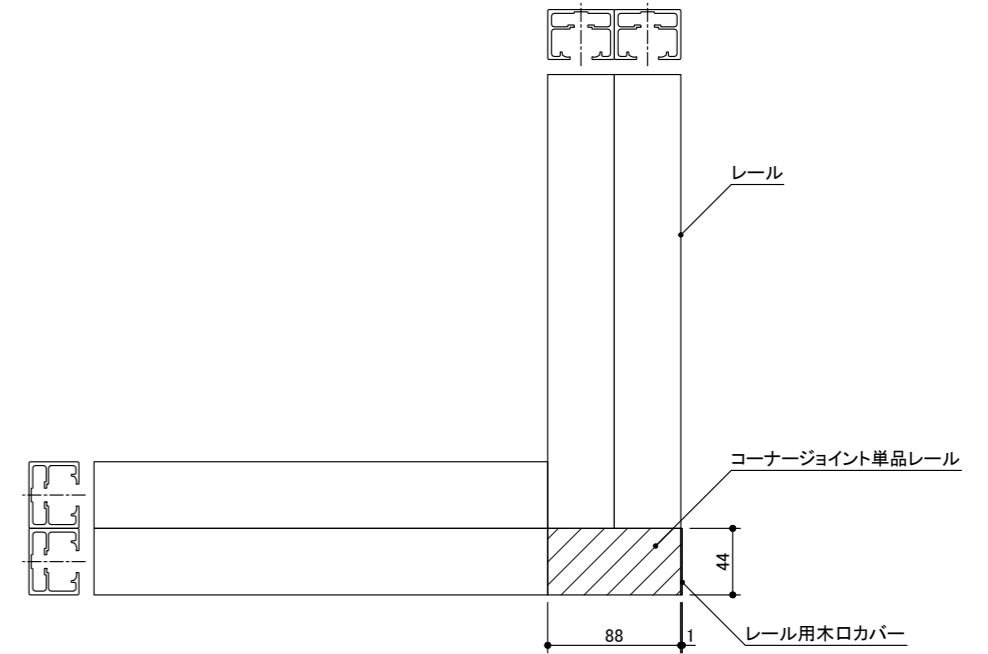
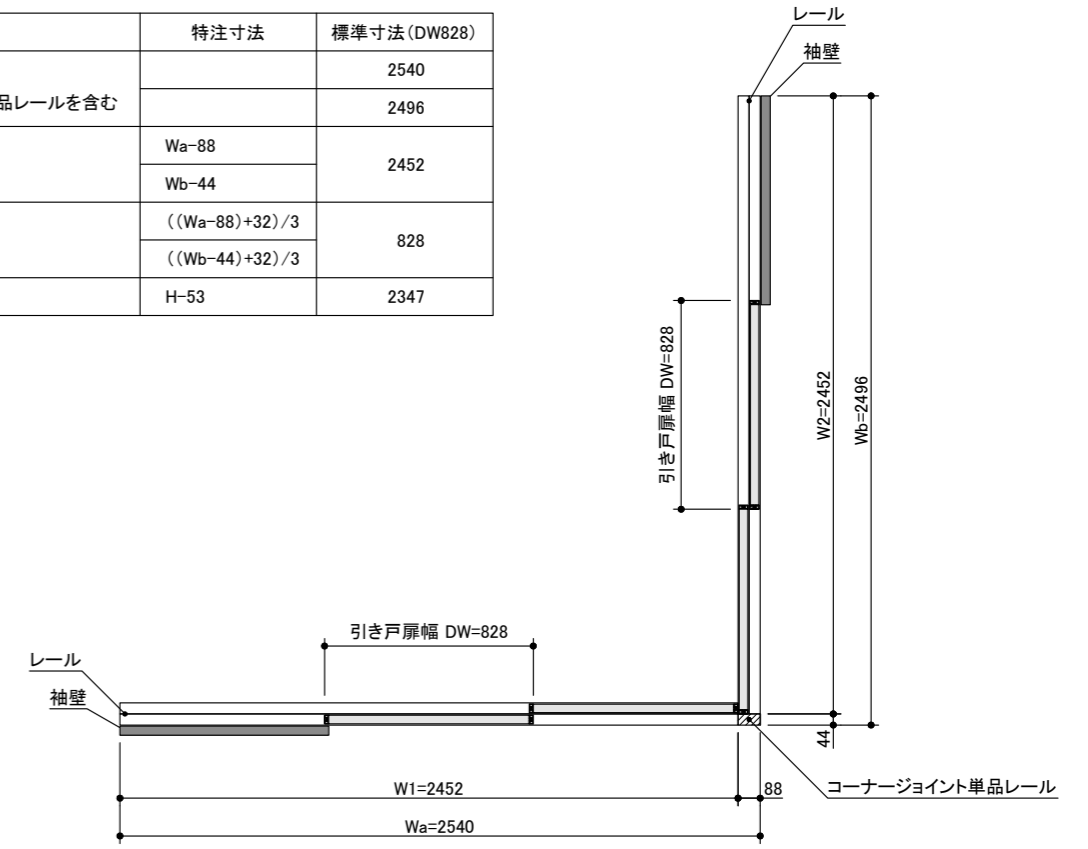
記号	名称	特注寸法	標準寸法 (DW828)
Wa	開口寸法 (注文寸法)		2496
Wb	※ コーナージョイント単品レールを含む		2540
W1	開口寸法	Wa-44	2452
W2		Wb-88	
DW1	引き戸扉幅	$((Wa-44)+32)/3$	828
DW2		$((Wb-88)+32)/3$	
DH	引き戸扉高さ	H-53	2347



コーナー部詳細図 S=1:5

2枚連動引き込み戸 × 2枚連動引き込み戸 標準 (R)

記号	名称	特注寸法	標準寸法 (DW828)
Wa	開口寸法 (注文寸法)		2540
Wb	※ コーナージョイント単品レールを含む		2496
W1	開口寸法	Wa-88	2452
W2		Wb-44	
DW1	引き戸扉幅	$((Wa-88)+32)/3$	828
DW2		$((Wb-44)+32)/3$	
DH	引き戸扉高さ	H-53	2347



コーナー部詳細図 S=1:5