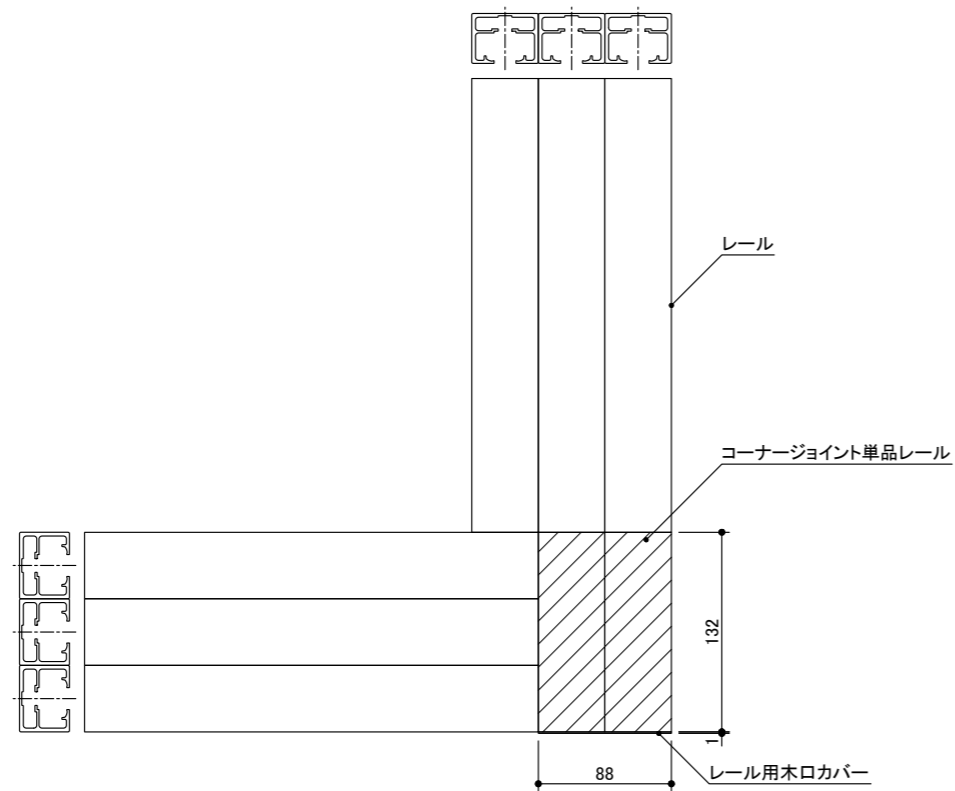
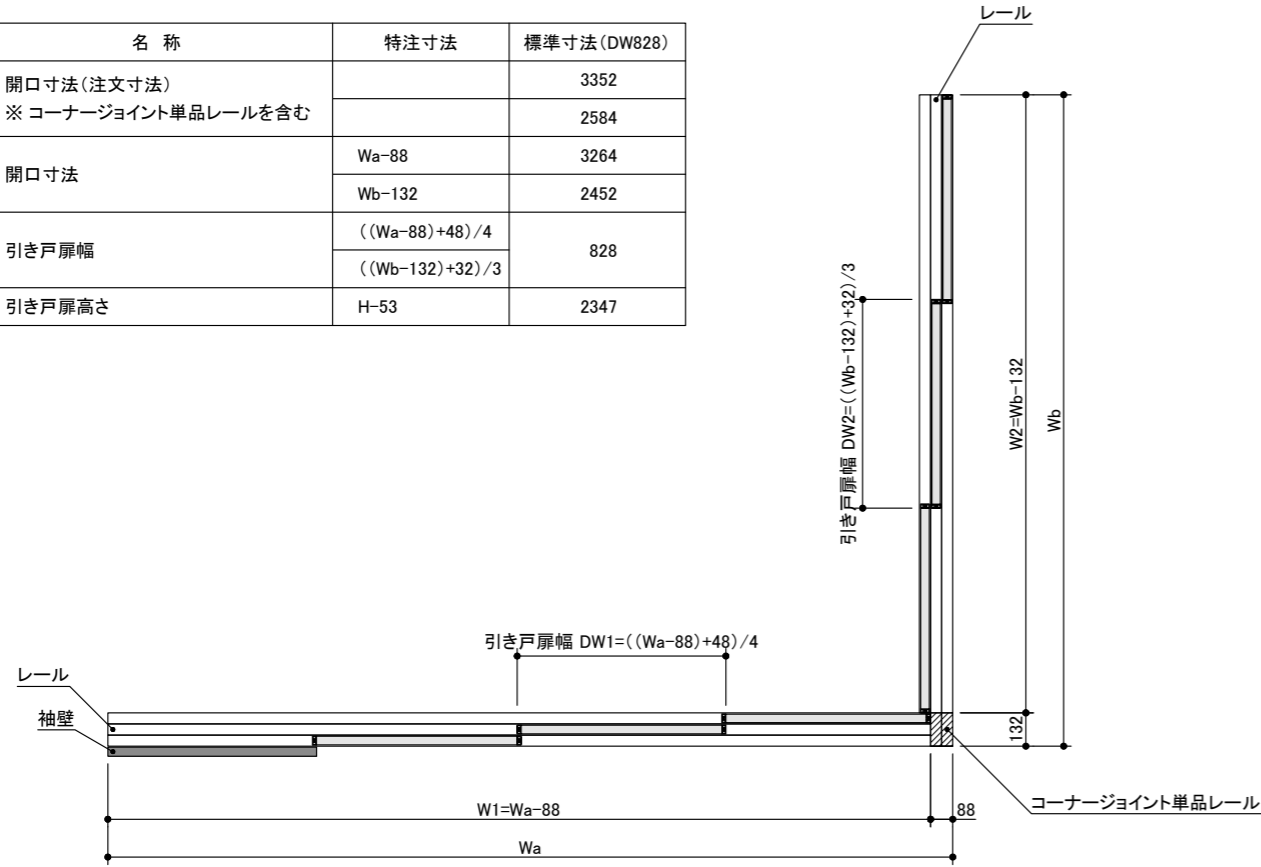


3枚連動引き込み戸 × 3枚連動引き違い戸 特寸 (L)

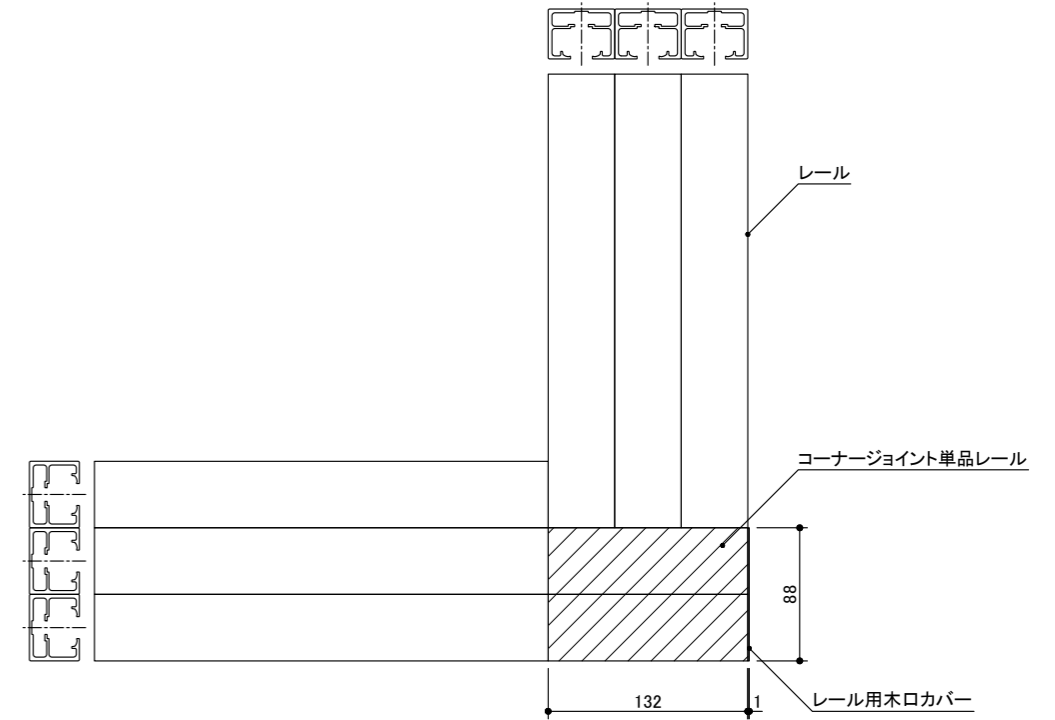
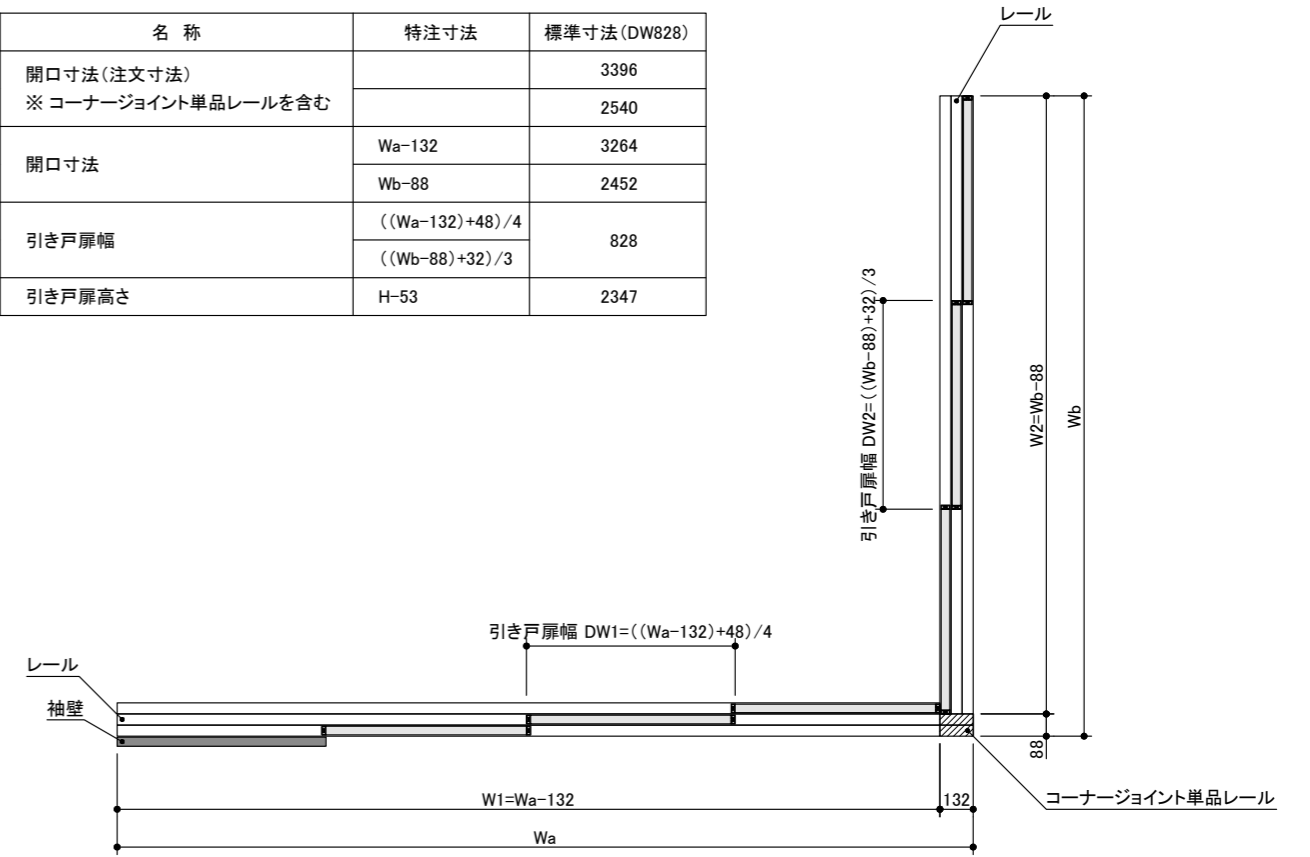
記号	名称	特注寸法	標準寸法 (DW828)
Wa	開口寸法 (注文寸法)		3352
Wb	※ コーナージョイント単品レールを含む		2584
W1	開口寸法	Wa-88	3264
W2		Wb-132	2452
DW1	引き戸扉幅	$((Wa-88)+48)/4$	828
DW2		$((Wb-132)+32)/3$	
DH	引き戸扉高さ	H-53	2347



コーナー部詳細図 S=1:5

3枚連動引き込み戸 × 3枚連動引き違い戸 特寸 (R)

記号	名称	特注寸法	標準寸法 (DW828)
Wa	開口寸法 (注文寸法)		3396
Wb	※ コーナージョイント単品レールを含む		2540
W1	開口寸法	Wa-132	3264
W2		Wb-88	2452
DW1	引き戸扉幅	$((Wa-132)+48)/4$	828
DW2		$((Wb-88)+32)/3$	
DH	引き戸扉高さ	H-53	2347



コーナー部詳細図 S=1:5