

クアドロスリム 片開きドア



組立設置説明書 04-QD31S-20

本体や機器に付属の取扱説明書は、設置完了後にお客様にお渡しく下さい。

- 施工の前に、本説明書をよくお読みの上、正しく取付けてください。
- 本製品は住宅およびそれに準じる居住空間に使用するインテリア専用部材です。他の用途へのご使用はおやめください。
- 屋外および浴室など水分と接する部位には使用しないでください。
- 右上のQRコードよりアクセスして頂くとし施工動画を見ることが出来ます。

●安全上のご注意

ここに示した注意事項は、状況によって重大な結果(傷害、物損)に結びつくおそれがあります。必ずお守りください。

- 「2人以上で作業する」
1人作業では商品の落下などによりケガをするおそれがあります。
- 「必ず付属の金具・ねじにて施工する」
商品を実際に固定できず、破損・落下によりケガをするおそれがあります。
- 「ねじの固定し過ぎ/固定に注意する」
ねじを固定する場合は、電動ドライバーなどでの締めすぎによる空回り、頭つぶれのないようにする。守らないと、扉などが落下してケガをするおそれがあります。
- 「下穴をあけてから、ねじで固定する」
下穴がないと材が割れたり、ねじ切れするおそれがあります。
- 「上固定枠は天井面の躯体へ確実に固定する」
確実に固定しないと、落下してケガをするおそれがあります。

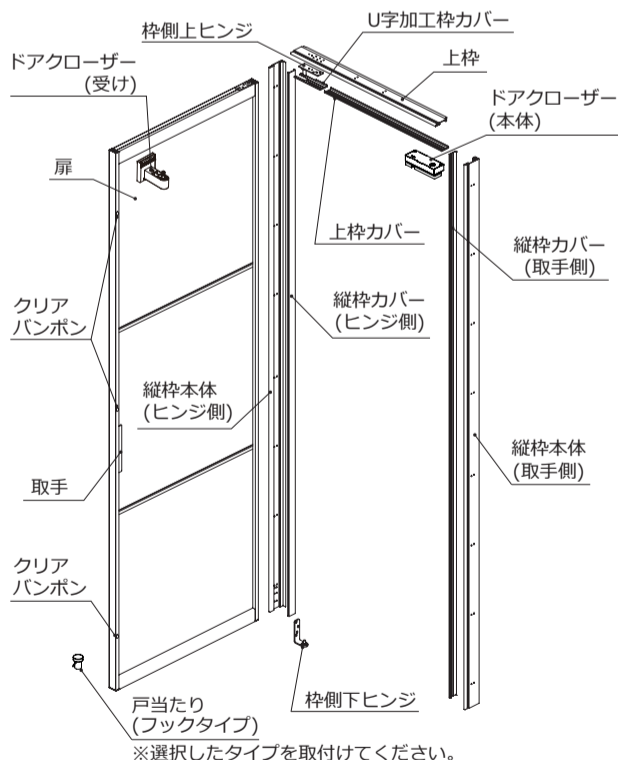
⚠警告 「死亡または重傷を負うおそれがある」内容

- ⊘ 分解・改造はしないでください。
思わぬ事故の原因になることがあります。
- ⊘ マグネットに関して
心臓ペースメーカーを装着されている方、その他、医療電子機器類に関しても影響を与える場合があります。
- ⊘ 衝撃によるガラス破損
扉にぶらさがったり、寄りかかったり、ぶつかったり、ガラスに強い衝撃を与えたり、物をぶついたりしないでください。ガラスが割れてケガをするおそれがあります。特に小さなお子様には十分ご注意ください。
- ⊘ 扉表面に吸盤フック等の使用や、横棧部分等の使用による、物の吊り下げをしないでください。製品を傷つけたり、製品の落下によりケガをすることがあります。

1 各部の名称

◎クアドロスリム 片開きドア

※本仕様は左勝手です。
※イラストは横棧有デザインになります。



名称	数量	
扉(本体)	1	
ドアクローザー	1	
三方枠	縦枠本体(取手側)	1
	縦枠本体(ヒンジ側)	1
	上枠	1
	ナベ T.P 4×25 (25本入り×2)	50
枠カバー	縦枠カバー(取手側・ヒンジ側共通)	2
	上枠カバー	1
	U字加工枠カバー	1

戸当たり部品セットは下記の2つより選んでください。

1. フックタイプ戸当たり
 2. フラットタイプ戸当たり
- ※水摺・床見切を使用する場合は、現場調達してください。

戸当たり
フラットタイプ

戸当たり
フックタイプ

■使用工具



※インパクトドライバーは使用不可

⚠注意 「障害を負うことや物的損害が発生するおそれがある」内容

- ⊘ 扉は温度の高いところや、雨に濡れた状態での保管はしないでください。
湿気や雨により、梱装箱又は梱包材が濡れた状態が続くと、扉が変色するおそれがあります。
- ⊘ 部品に潤滑油やグリスを注さないでください。
部品の割れや変形、変色を生じるおそれがあります。
- ⊘ 本製品の設置は強風の吹く場所を避けてください。
強風が吹くと、扉が勢い良く開いて戸当たりにつぶつかり、ガラスが割れたり、扉が変形したりするおそれがあります。
- ⊘ 扉をコンクリートやモルタルに直付けしないでください。
やむを得ず直付けする場合は、枠材木口と下地面の間に、必ず防水処理をしてください。
- ⊘ 扉を開け放した状態にするときは、戸当たりなどをお使いください。
強い風などで、勢いよく閉まることもあり、ぶつかったりガラス割れなどで思わぬケガをするおそれがあります。
- ⊘ ヒンジ 取付けねじの締め付け
取付けねじは確実に締め付けてください。締めつけがゆるいと使用中に取付けねじがゆるみ、ヒンジが破損したり扉が脱落してケガをするおそれがあります。
- ⊘ 扉を潤滑油やグリスを注さないでください。
部品の割れや変形、変色を生じるおそれがあります。
- ⊘ 施工後は、キズや汚れを防ぐために、ダンボール等で養生してください。
- ⊘ 扉や枠セットの保管は、湿気や直射日光の当たる場所を避けてください。また、立てかけた状態での保管は、やめてください。
保管状態が悪いと、反りやねじれの原因となります。
- ⊘ 枠を躯体へ取付ける際は、水準器・下げ振り等で必ず水平・垂直になっているか確認してください。

⚠施工上の注意 「物的損害が発生するおそれがある」内容

天井側にかかる荷重が最大200kgになります。
必ず構造計算のうえ、躯体に十分な強度をもたせて施工してください。

- ⊘ 上固定枠、下固定枠は傾き・ねじれ・ビスの締めすぎによる変形が無いように取付けてください。
- ⊘ インパクトドライバーは使用しないでください。
調整は手動のドライバーを使用してください。
- ⊘ 本商品は仕上がり完成品ですので、ひっかき傷・打痕などには十分気をつけてください。
- ⊘ 必ず強度のある天井または枠に取付けてください。
取付部の強度が不足している場合は落下の原因となります。
- ⊘ 必ず平滑な天井または枠に取付けてください。
天井または枠に凹凸があると製品の破損につながるおそれがあります。
- ⊘ 天井または枠の水平・垂直を確認してから取付けてください。
- ⊘ 表面が汚れた時は、やわらかい布に中性洗剤を水でうすめたものを含ませて、拭き取ってください。

■使用金具一覧

《共通部品》

三方枠取付けねじ		・ヒンジ			・その他の部品	
①三方枠取付けねじ 数量：50	②枠側下 数量：1	③枠側上 数量：1	④ヒンジ取付けねじ 数量：10	⑤戸先側(受け) 数量：1	⑥クッション材 数量：1	⑦クリアバンボン 数量：3
ナベ T.P 4×25 (25本入り×2)						
	⑤戸先側(受け) 数量：2	⑦枠 戸先側(本体) 数量：1	⑧本体取付けねじ 数量：2			
	ナベ T.P 4×16		皿 T.P 4×60			

《選択部品》

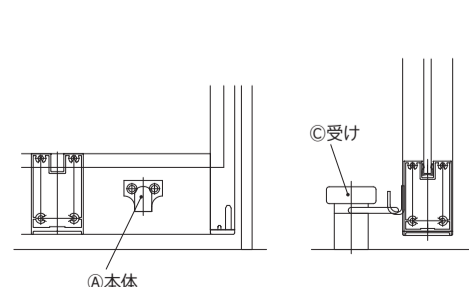
・戸当たり部品セット

お選びいただいた下記どちらかのタイプが、同梱されています。

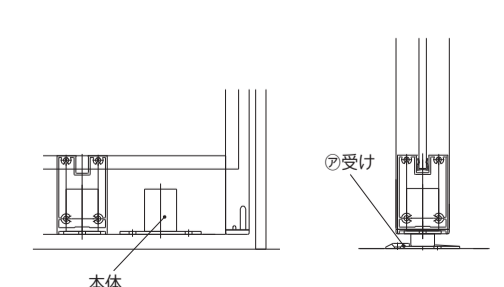
フックタイプ戸当たり					フラットタイプ戸当たり		
戸当たり		取付けねじ			戸当たり	取付けねじ	
④戸先側下(本体) 数量：1	⑥床面(座金) 数量：1	③床面(受け) 数量：1	⑧本体取付けねじ 数量：2	⑥座金取付けねじ 数量：1	②床面(受け) 数量：1	受け取付けねじ④ 数量：1	受け取付けねじ⑤ 数量：2
			皿 T.P M4×8	トラス T.P M6×40		皿 T.P 3.5×25	皿 T.P 3×20

■戸当たり取付けイメージ

《フックタイプ戸当たり》



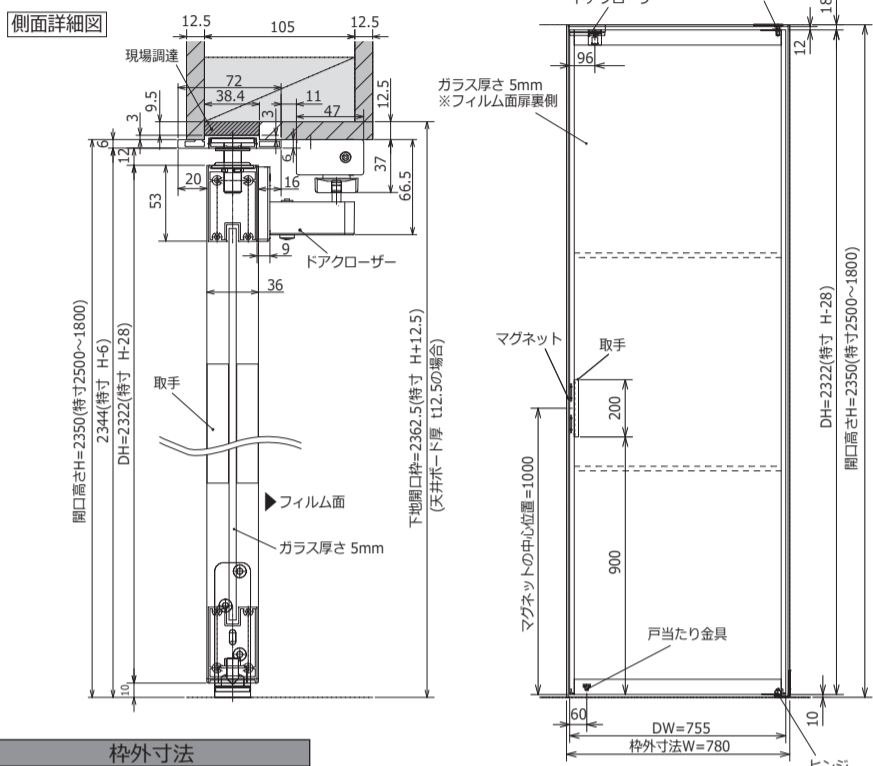
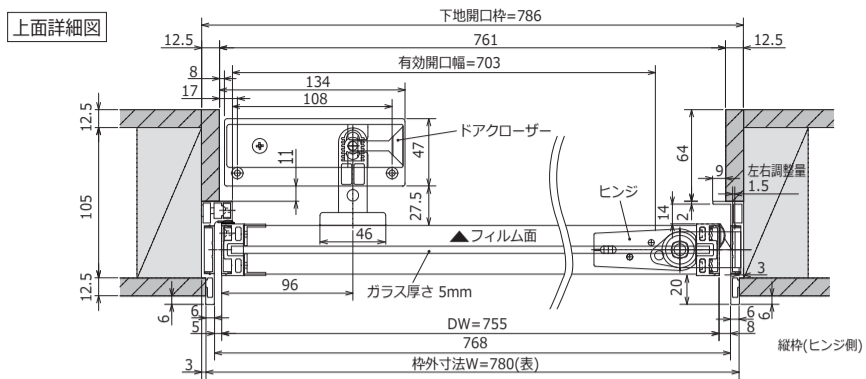
《フラットタイプ戸当たり》



2 寸法図

※右勝手

※注意※
石膏ボードは厚さ 12.5mm とすること。
下地胴縁・上枠は 105×45 とすること。

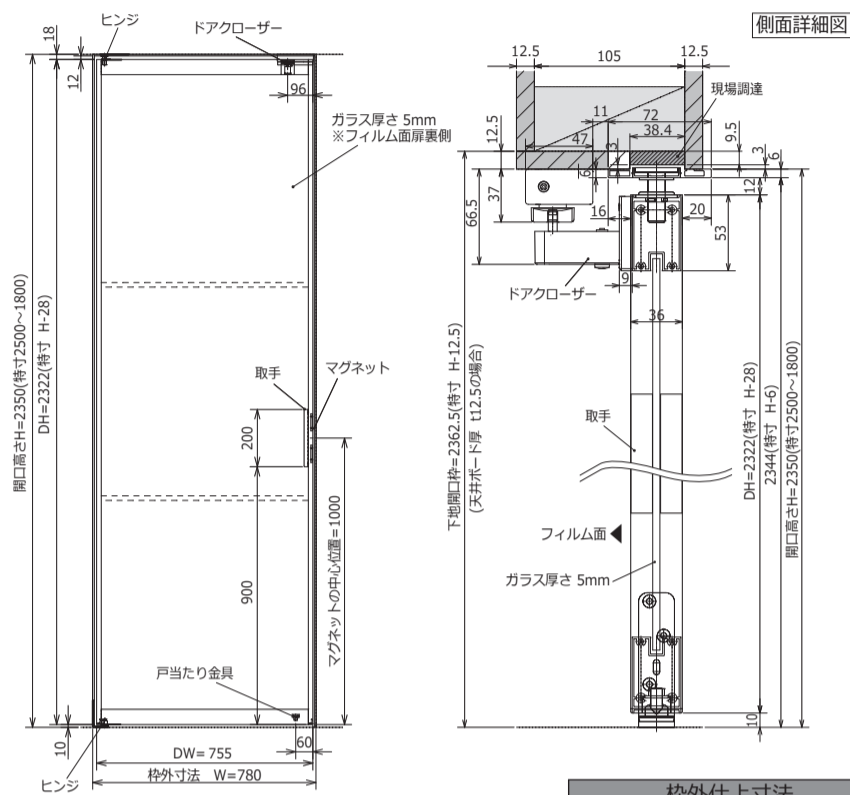
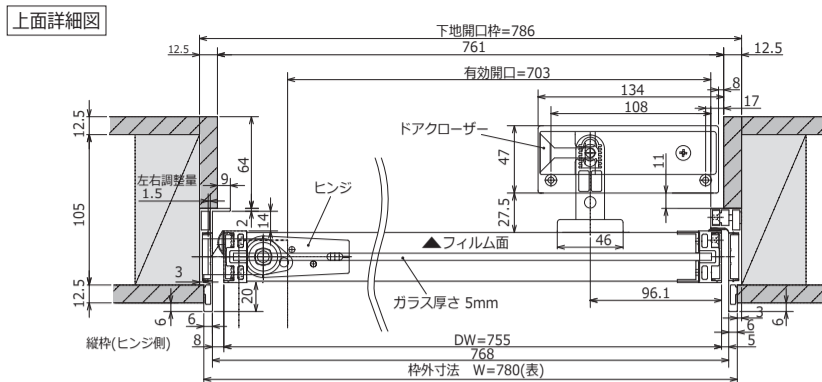


枠外寸法	
H	W
最大	780
規格	
最小	

※幅方向に対しての特寸注文は受け付けておりません。
※点線は横棧有デザインの横棧位置を示します。

※左勝手

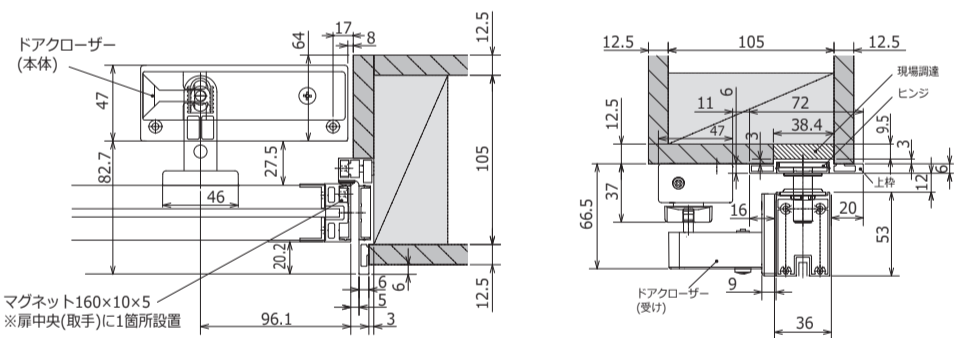
※注意※
石膏ボードは厚さ 12.5mm とすること。
下地胴縁・上枠は 105×45 とすること。



枠外寸法	
H	W
最大	780
規格	
最小	

※幅方向に対しての特寸注文は受け付けておりません。
※点線は横棧有デザインの横棧位置を示します。

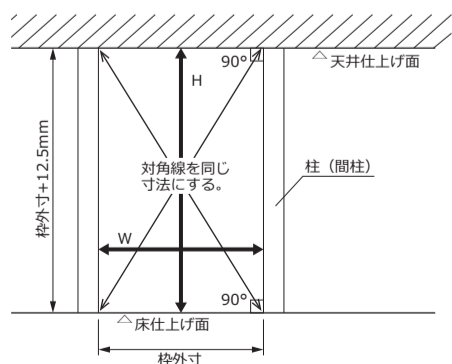
《ドアクローザー詳細》



3 設置前の準備

《設置前のご注意》

- 梱包を開けて部品を確認してください。
- 開口部の幅・高さの寸法を十分に確保してください。
- 下枠・沓摺は必要な場合は現場調達してください。
- 柱の垂直、床・まぐさの水平を、下げ振り・水準器でよく確認してください。
- 枠の固定下地は扉重量が十分耐えうる構造としてください。吊元側は補強桱木をダブルにしてください。扉の重みに壁が耐えられず、建具が床をする場合があります。

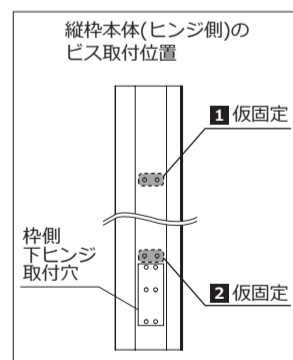
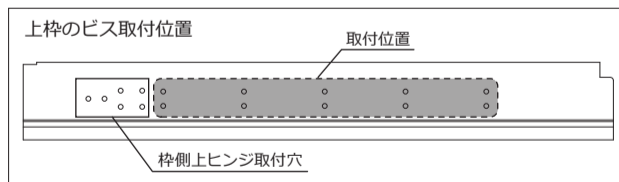
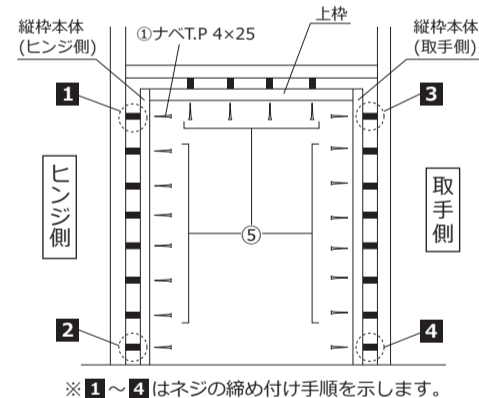


- 枠の寸法が守られないとドアの吊り込みが不安定となり、ドアの脱落・落下の原因となります。
- 寸法は2.寸法図にてご確認ください。

4 設置手順

1. 開口部への枠の取付け

- ① 縦枠を開口部にはめこんでヒンジ側の枠の上部(1)を確認して仮固定してください。
- ② 下げ振りを使って垂直をだしてから、ヒンジ側の枠の下部(2)を仮固定してください。
- ③ 水準器で上枠の水平を見ながら取手側の枠の上部(3)を仮固定してください。
- ④ 下げ振りを使って垂直をだしてから、取手側の下部(4)を仮固定してください。
- ⑤ 上枠を水平に取付け、ヒンジ側・取手側を本固定してください。



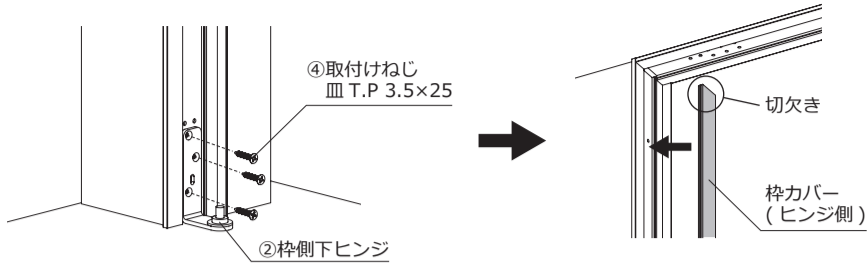
- 枠の水平・垂直を必ず確認してから取付けてください。水平・垂直が出ておらず、下図のようなことがあった場合、扉が閉まらない原因となります。
- 水平・垂直が出ない場合は木工ボンドを塗ったパッキンベニヤ(現場調達)等を入れて必ず調整を行ってください。
- RC納まりにおけるアルミ枠取付けねじ(テクスビス・ピラスビス等)は現場調達をお願い致します。



2. 縦枠カバーの取付け

※左勝手用での説明です。

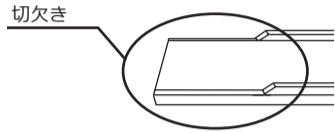
枠の下に枠側下ヒンジを取付け、枠カバー（ヒンジ側）を取付けます。



○ 枠カバーには上下があります。下図のように切欠きがある方が上です。

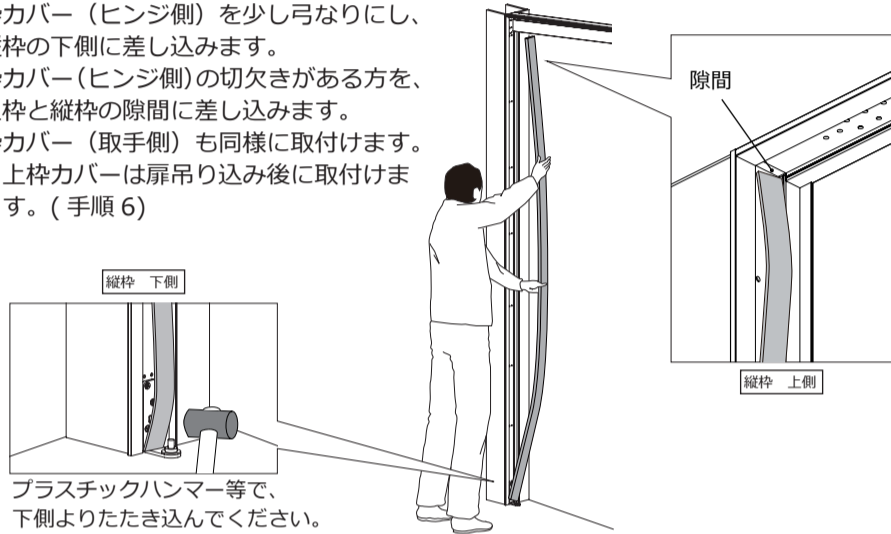


○ 一度カバーを取付けてしまうと、取外しができない為、くれぐれもご注意ください。(※取外すと再生はできません。)

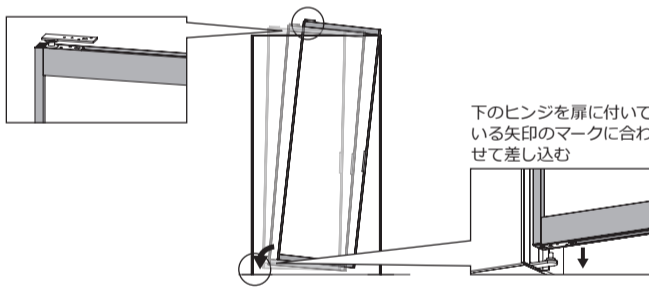


■ 枠カバー（ヒンジ側・取手側）の取付け方

- ① 枠カバー（ヒンジ側）を少し弓なりにし、縦枠の下側に差し込みます。
- ② 枠カバー（ヒンジ側）の切欠きがある方を、上枠と縦枠の隙間に差し込みます。
- ③ 枠カバー（取手側）も同様に取付けます。
※上枠カバーは扉吊り込み後に取付けます。(手順6)



③ 扉を吊り込みます。



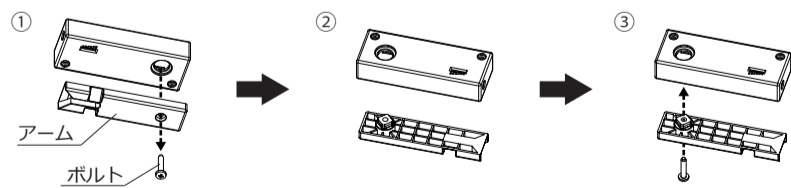
縦枠カバー（ヒンジ側）を必ず取付けてから、扉を取付けてください。

5. ドアクローザーの取付け

《扉の仕様を確認》

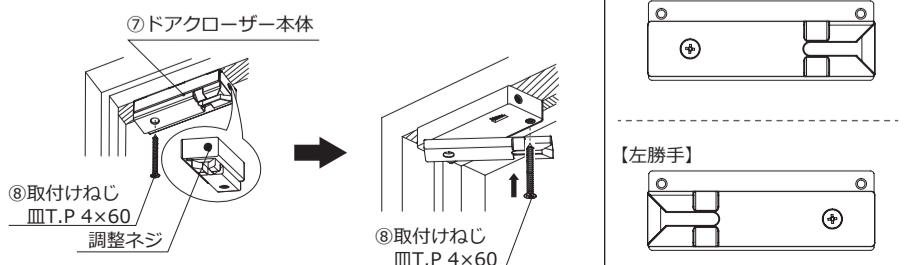
扉が左勝手の場合は、下図のようにアームを付け替えてください。

- ① アームのボルトを外す。
 - ② 本体とアームを上下・左右反転させる。
 - ③ アームを取付ける。
- ※出荷時は右勝手仕様状態です。



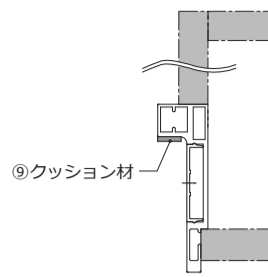
《本体の取付け》

本体を取付けます。
※ 扉を開けて行ってください。
※ 本体には左右があります。



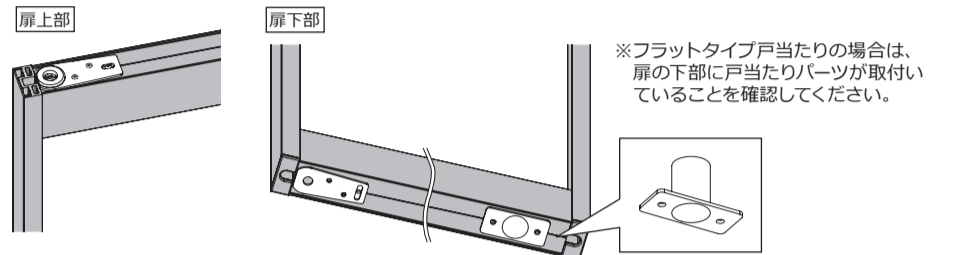
3. クッション材の取付け

縦枠（取手側）にクッション材を取付けます。

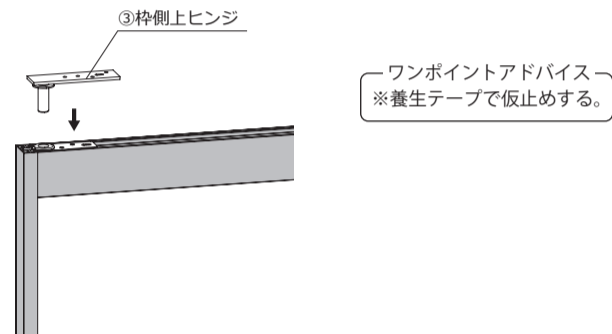


4. 扉の吊り込み

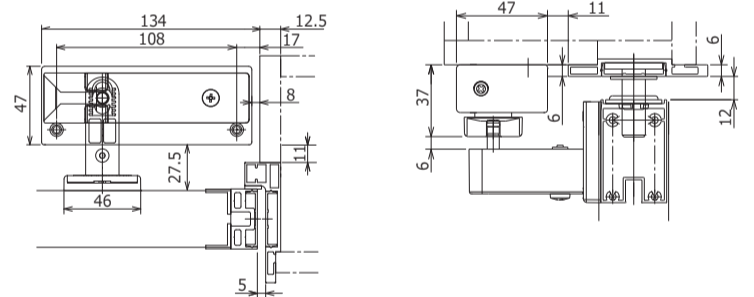
① 扉の上・下にヒンジが取付いていることを確認します。



② 扉の上に取り付いているヒンジに、枠側上ヒンジを乗せます。



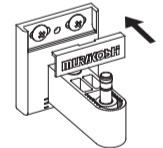
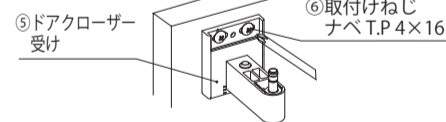
《取付け寸法》



《受けの取付け》

① あらかじめ開いている下穴に受けを取付けます。

② 調整後にカバーを取付けます。

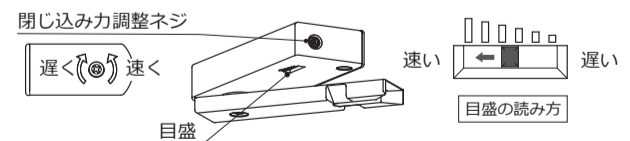


※ねじの位置に芯材があることを確認してください。

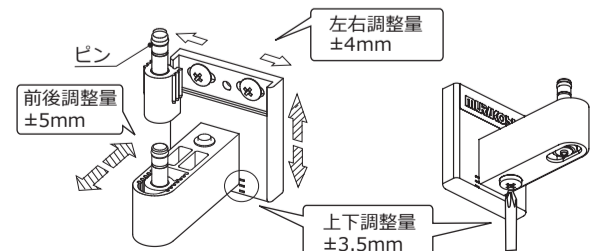
③ 扉を開閉して、扉がゆっくりと引き込まれるか動作確認をしてください。

《ドアクローザーの調整方法》

強弱調整（扉閉じ込み力調整）



位置調整（3次元調整）

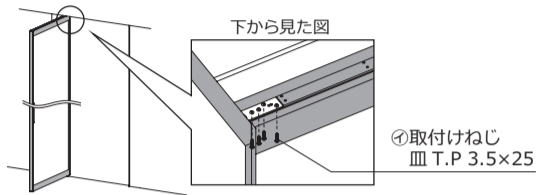


6. 上枠カバーの取付け

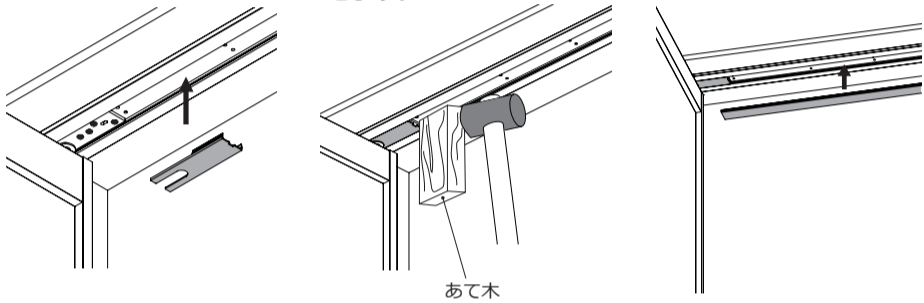
- 上枠カバー取付け前に、扉の建付、枠のたおれ、たいこ、つづみ、傾き、ねじれがないか確認してください。
- 上枠カバー取付け後は建具の取り外しが行えません。ご注意ください。
- ドアクローザーの作動確認を行ってください。



枠側上ヒンジを本固定し、上枠カバーを取付けます。



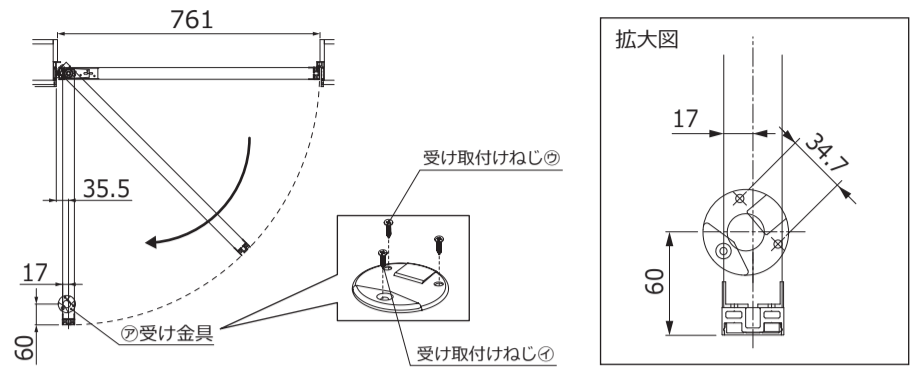
- ①U字加工のある枠カバーを吊り元から少しはなしした所で取付けます。
- ②取付けた枠カバーにあて木をし、かなづちなどで叩いて吊り元までスライドさせます。
- ③最後に、U字加工されていない枠カバーを取付けます。



7. 戸当たり部品の取付け

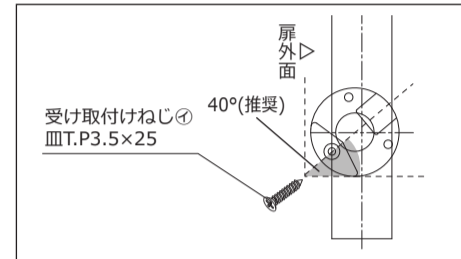
◎フラットタイプ戸当たり

《受けの取付け寸法》



《受けの取付け》

- ①受け取付けねじ④ (皿 T.P.3.5×25) を1本固定した状態で受けを回転させて、ドアが開閉しやすい強さの角度に調整します。
(※受けの推奨仮固定角度は40°です。)



- ②位置が決まりましたら、残り2本の受け取付けねじ⑤ (皿 T.P.3×20) で本固定してください。

- 3本ねじを固定した後に金具の位置を変えた場合は、ねじ跡が残りますので、ご注意ください。
- 床のフリク等で戸先側本体と床側受け金具の距離が15mm以上離れると、戸当たりが作動しません。その際は、受け金具の下に木片等を入れて、高さ調整願います。
- 受けを直行する方向で取付けると、ロックが固くて開けづらいときがあります。

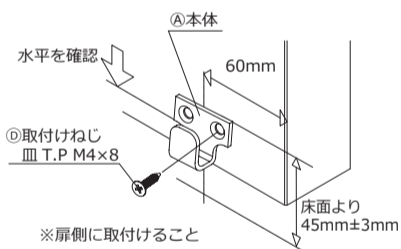


◎フックタイプ戸当たり

※左勝手での説明です。

《本体の取付け》

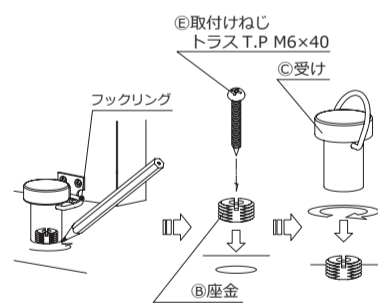
- ①取付け高さは、床面より45mmをプレート上端に合わせます。
- ②戸先から60mmの間に位置決めをしてください。尚、扉の中央付近に取付けると扉が変形・破損する場合がありますので避けてください。
- ③水平を確認しながら付属ねじ2本で固定します。



《受けの取付け》

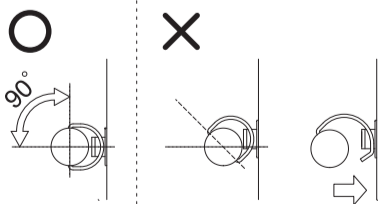
※木床の場合

- ①受け本体を床に置き、フックリングを扉側のプレート位置に合わせます。この状態で扉を開き、取付位置を確認します。
- ②扉を開けたときにレバーハンドル等が壁に当たらず適当な隙間 (10mm以上) が確保される位置としてください。
- ③受け本体から床面取付金具を外して①で決めた位置に付属ねじ1本で固定します。
- ④受け本体を金具にねじ込んで、しっかりと固定します。



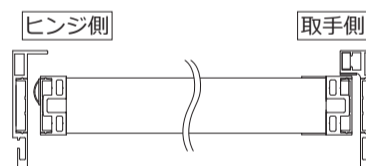
《取付け完了後の確認事項》

- 戸当たりが扉に当たっている状態で、レバーハンドル等が壁に接触せず、適当な隙間 (10mm以上) があること。
- 本体がしっかりと固定され、床面に密着していること。
- 戸当たりのフックが扉のプレートに確実にかかること。
- フックリングがフックプレート (扉面) に対し90°の方向に固定され、確実にフックがかかること。

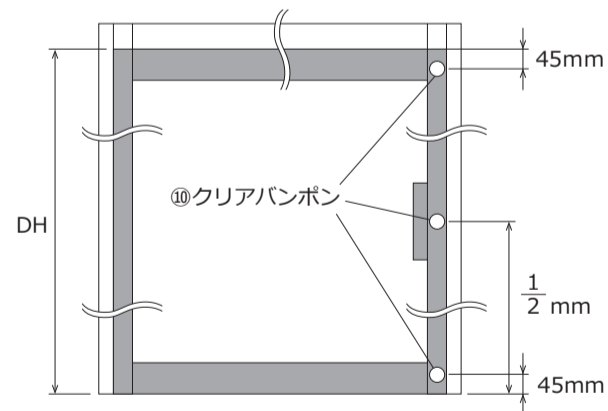


8. クリアバンポンの取付け

扉の取手側に貼り付けてください。

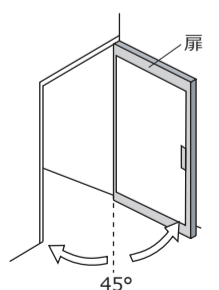


クリアバンポンは扉に貼り付けてください。



5 ヒンジについて

この商品は、扉が自然に開閉する機構になっており、45°を境に自然と閉じ方向・開き方向に動作します。



●●● sanwacompany

株式会社サンワカンパニー / SANWA COMPANY LTD.

- お客様相談センター 受付時間はホームページにて最新情報をご確認ください。
<https://www.sanwacompany.co.jp/shop/>

TEL: 0120-468-838 FAX: 0120-382-096

