

# miratap

コンパクトキッチン

## ミニキッチン クラシコ

組立設置説明書

01-MKC01S-04

設置前に、この組立設置説明書と商品同梱の各説明書をよくお読みのうえ、正しく設置してください。  
本体や機器に付属の取扱説明書は、設置完了後にお客様にお渡しください。

### ●安全上のご注意

ここに示した注意事項は、状況によって重大な結果（傷害、物損）に結びつくおそれがあります。必ずお守りください。

**禁止** **！ 実行** **！ 注意**  
お守りいただく内容を上の記号で区分し、説明しています。

#### 警告

「死亡または重傷を負うおそれがある」内容

**！** 分解・改造はしないでください。  
思わぬ事故の原因になることがあります。

**！** 電気工事・ガス工事・水道工事は、関連する法令・規定に従って、必ず「有資格者」が行ってください。  
火災・感電・ガス漏れ・水漏れの原因になることがあります。

**！** 組込まれる電気製品・加熱機器・レンジフード・その他機器については、各取扱説明書および本体の表示事項をよくお読みのうえ、正しくお使いください。  
使い方を誤ると、思わぬ事故や故障の原因になることがあります。

#### 注意

「障害を負うことや物的損害が発生するおそれがある」内容

**！** 排水ホースは、U字型に曲げたり、折り曲げて取付けないでください。  
排水能力が低下してシンクから水があふれ、床を汚すおそれがあります。

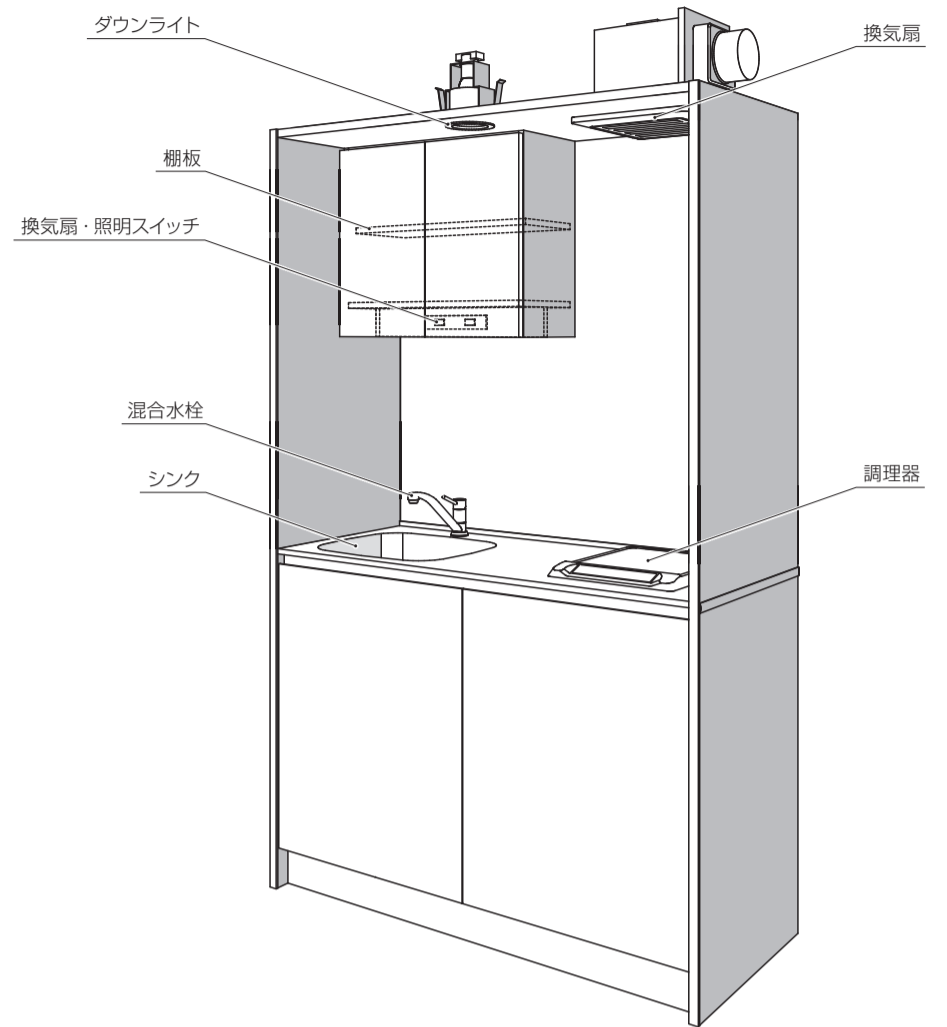
**！** 組立設置完了後は、扉のがたつきや丁番のゆるみのないことを必ず確認してください。  
落下し、ケガをするおそれがあります。

**！** 防臭キャップ・排水器具・排水ホースの取付けおよび給排水管の接続を確実に行ってください。  
水漏れや湿気で、床などが腐るおそれがあります。

**！** 設置の仕上げに使用する溶剤・その他薬品類は、各注意表示に従って正しくお使いください。  
誤った使い方をすると、人体に影響が出たり、使用部材の損傷や劣化の原因になります。

## 1 各部の名称

### ◎ミニキッチン クラシコ



耐荷重については、下記の重量をお守りください。  
・ウォールキャビネット 8kg まで

## 2 設置前の注意・確認

### 《設置前のご注意》

- 重量のある商品や荷姿の大きな商品があるため、受取りの準備をお願いします。  
また、商品の品質確保のため、搬入は必ず2人以上で手運びにて行ってください。  
※ 車上渡しとなります。
- 商品の搬入経路を確保してください。
- 商品を開梱して、外観に損傷がないことを確認してください。  
※ 設置後の損傷は保証対象外となります。
- 引渡し完了まで、梱包の段ボールなどで商品を養生してください。  
※ 養生テープは商品に直接貼らないでください。

### 《設置前の確認》

設備位置が図面どおりか、以下の項目を確認してください。

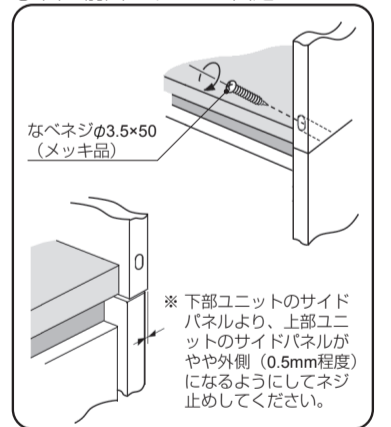
- 設置場所の間口寸法・床の水平・壁の垂直・コーナー部の直角度  
※ 水平・垂直・角度などの精度が出ていないと仕上げが悪くなり、使用時の安全性にも影響します。
- 窓枠や建具の位置および寸法
- 取付用下地の位置および寸法（桝木 45mm×100mm 以上の強度のある硬い木材または 12mm 以上の合板）※別紙（クラシコ取付用下地位置）参照
- 必要な給水給湯管・排水管・ガス配管・電気配線の位置および接続方法
- ガス種・電圧（100V/200V）・周波数
- レンジフード用の開口の位置および寸法
- 火災予防条例に準拠したレンジフード・コンロの設置場所と可燃物の離隔寸法

## 3 設置手順

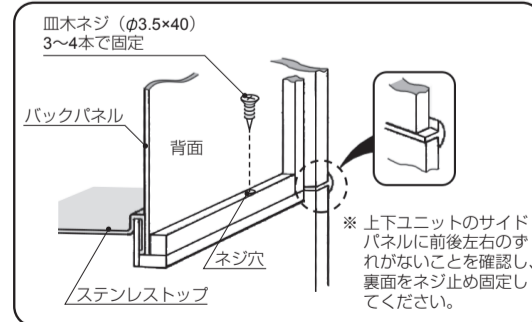
### 1. 上下キッチンユニットの連結

- ① 背面もしくは底面にルーターまたはホルソー等で配管・配線用の穴を開けてください。  
※ 設備図面参照
- ② 水栓金具をワークトップに取付けてください。  
※ 水栓金具の設置説明書参照
- ③ 上下ユニット接合部にTジョイントを両面テープで取付けてください。（① 図参照）
- ④ 上下ユニットをセットし、前面（② 図参照）と背面（③ 図参照）をネジで連結してください。
- ⑤ 上部ユニットに換気扇、ダウンライトを取付けてください。  
※ 機器の設置説明書参照。
- ⑥ 内部電気配線をしてください。  
※ 別紙配線接続図を参照してください。

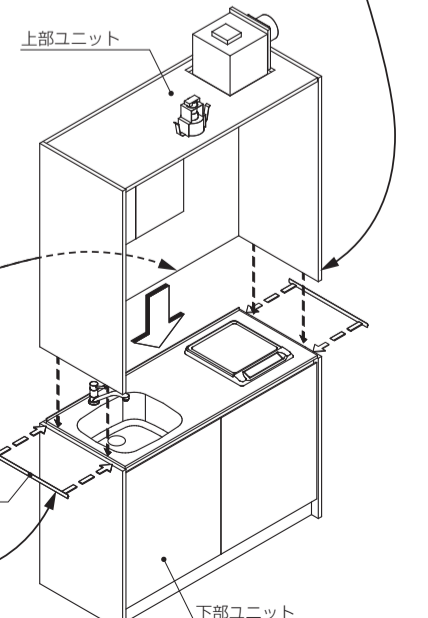
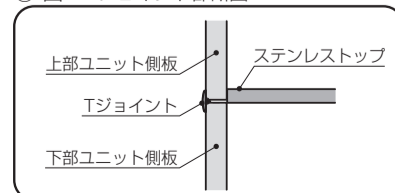
② 図：前面のネジ止め固定



③ 図：背面のネジ止め固定



① 図：Tジョイント部断面

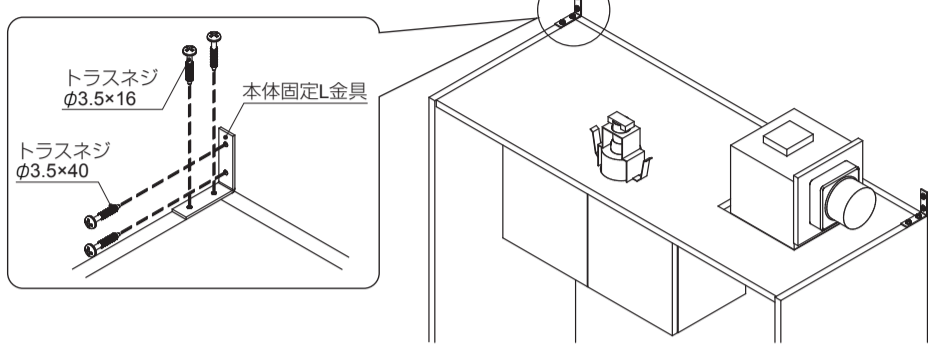




○ 上下ユニットのネジ止め固定は、手回しドライバーを使用してください。  
(電動ドライバーを使用すると、サイドパネル、バックパネルが割れる  
おそれがあります。)

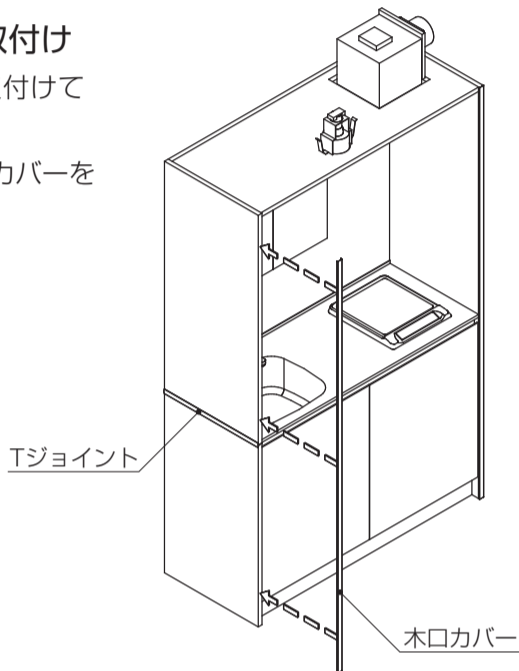
## 2. キッチン壁固定

① キッチンを正しい位置に設置後、上部にL金具を取付け壁面に固定してください。



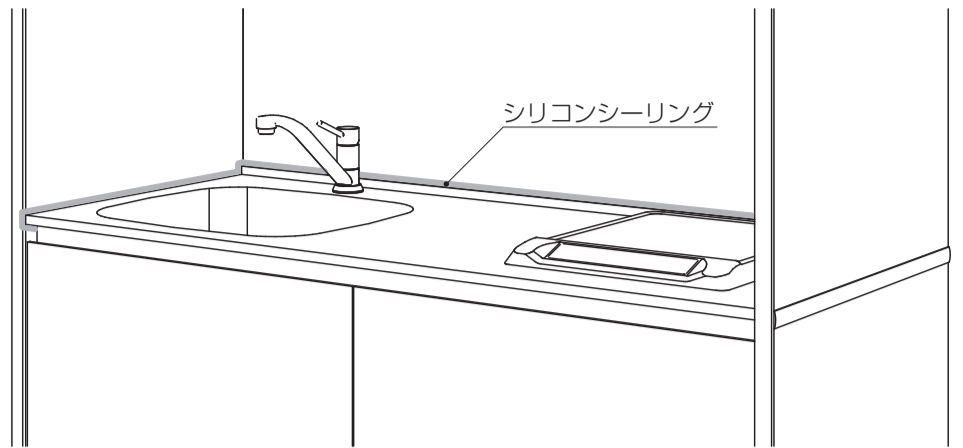
## 3. 木口カバー・機器類の取付け

① 調理機器、その他の機器を取付けてください。  
② キッチン側板の前木口に木口カバーを取付けてください。



## 4. コーキング仕上げ

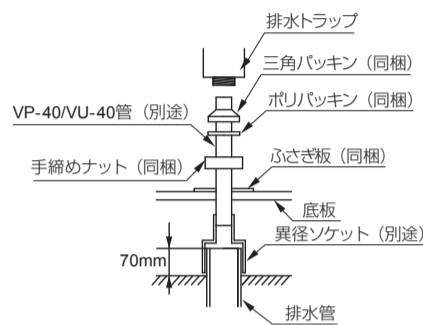
① ワークトップと背板・側板との隙間にシリコンシーリングを施工してください。



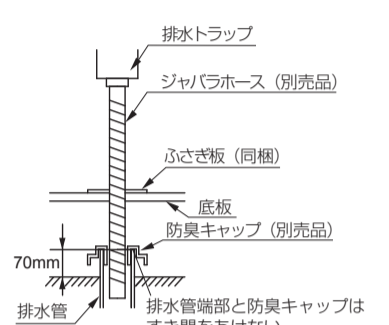
## 5. 配管の接続

① 給排水の接続を行ってください。(設備工事)

直管配管の場合



ジャバラホース接続の場合



※ 直管配管の場合、排水トラップを適切な位置・高さに調整してから、手締めナットで締め付けてください。  
無理に差し込むと、天板の浮きや破損のおそれがあります。



- 排水管は床面より70mm突き出しておく。
- 排水管は水平にカットしてください。
- 排水ホースは、たるませたり、右図のようにトラップ状にはしないでください。(排水不良になります。)



② 電気配線の接続工事を行ってください。(電気工事)

③ ガス配管の接続工事を行ってください。(ガスコンロの場合)

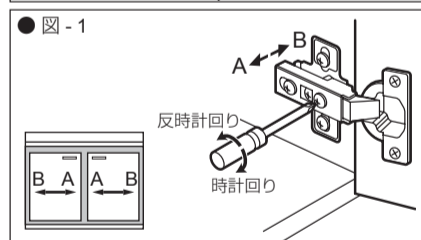
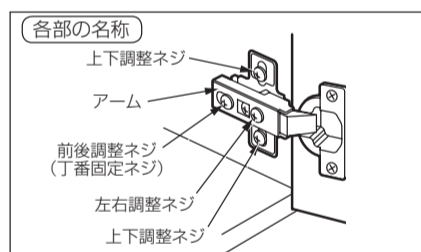
## 4 設置後の調整・確認

### 《扉丁番の調整》

扉の調整は丁番で行うことができます。  
調整する際は、プラスドライバーを使用して以下の要領で行ってください。

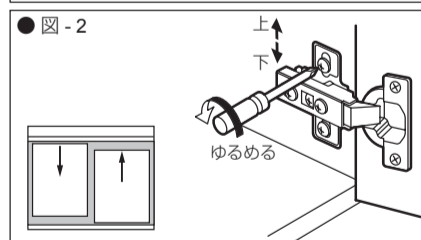
#### ● 左右・傾きの調整方法 (図-1)

左右調整ネジを回すことで調整が行えます。  
左右調整ネジを時計回りに回すと扉がB方向に動き、反時計回りに回すと扉がA方向に動きます。  
※ 調整は必ず±2mmまでとしてください。



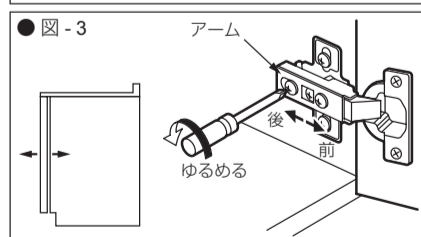
#### ● 上下の調整方法 (図-2)

2ヶ所の上下調整ネジをゆるめます。  
扉を上下に動かして、扉の調整をします。  
調整後はネジをしっかり締め付けてください。



#### ● 前後の調整方法 (図-3)

前後調整ネジをゆるめます。  
アームを前後に動かして、扉の調整をします。  
調整後はネジをしっかり締め付けてください。



- ゆるめた調整ネジは、調整後にしっかり締め付けてください。(扉が外れて、ケガをするおそれがあります)
- 全ての調整が完了後、扉を2~3回開閉し、扉が確実に固定されたことを確認してください。

### 《設置後の確認》

#### ● 設置状況の再確認

- 扉が、確実に取付けられていることを確認してください。
- 水栓金具・排水器具が、確実に取付けられていることを確認してください。

#### ● 設置後のクリーニング

- キャビネットや扉のホコリ・汚れは、柔らかい布で拭き取ってください。

**miratap**

株式会社 ミラタップ miratap inc.

● お客様相談センター 受付時間はホームページにて最新情報をご確認ください。

<https://www.miratap.co.jp>

TEL: 0120-468-838

FAX: 0120-382-096



L34S1134UB