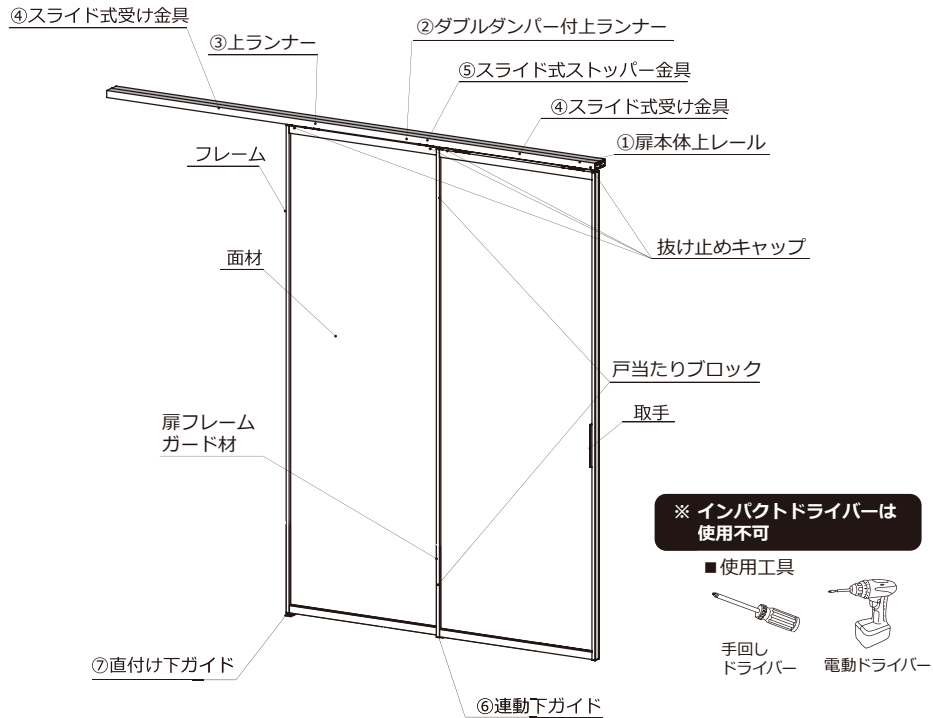




## 1 各部の名称

### ◎クアドロライト

2枚連動引き込み（左引き）



■使用金具一覧（組立前に必ずご確認ください。①～⑩の番号は設置の際に参考にしてください。）

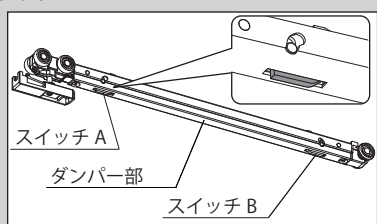
レールセット					
①扉本体上レール 33 44 2本	②ダブルダンパー付上ランナー 389 2個	③上ランナー 70.5 2個	④スライド式受け金具 50 20 4個	⑤スライド式ストッパー金具 20 1個	⑥連動下ガイド 18 18 75 16 35 1個
⑦直付け下ガイド 22.5 18.5 32 32 1個	⑧取付けねじ ナベT.P4×25 ※下ガイドと同梱 (4本入り)	⑨取付けねじ ナベT.P4×35 1袋8本入り	⑩取付けねじ ナベT.P4×14 3本入り	その他 エッジテープ 4個 ※扉の上端にマスクングテープで固定され届かれています。	抜け止めキャップ 4個

## 3 製品取扱上の注意

### 《製品取扱上のご注意》

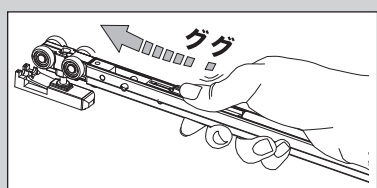
- 使用金具の②ダブルダンパー付上ランナーは内部にダンパーを内蔵しています。扉の取付け前後に必ずダンパーの状態を確認してください。□にチェックを入れて確認してください。

- ②ダブルダンパー付上ランナーをレールにセットする前に、ダンパー部のスイッチが図のようになっているか確認してください。スイッチはダンパー部より飛び出しています。

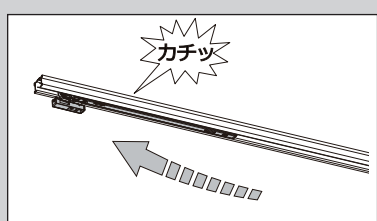


※スイッチは、A・Bあります。

- スイッチが出ていない場合は、図のようにスイッチを引き出してください。



- ①上レールを固定し、④スライド式受け金具の取付け後、図のようにソフトクローズ機能の確認を行ってください。②ダブルダンパー付上ランナーをレールの左右端部分付近まで動かします。ソフトクローズ機能が動き、②ダブルダンパー付上ランナーがゆっくりと動きます。もし、この時にソフトクローズ機能が作動しない場合は、カチッという作動音がするまで強めに端の方へ動かしてください。②ダブルダンパー付上ランナーを戻して、再度ソフトクローズ機能が正常に作動することを確認してください。



## 2 設置前の注意・確認

### 《設置前のご注意》

- 重量のある商品や荷姿の大きな商品があるため、受取りの準備をお願いします。また、商品の品質確保のため、搬入は必ず手運びで行ってください。※軒下渡しとなります
- 商品の搬入経路を確保してください。
- 商品を開梱して、外観に損傷がないことを確認してください。※設置後の損傷は保証対象外となります。
- 引渡し完了まで、養生材などで商品を養生してください。※養生テープは商品に直接貼らないでください。

### 《設置前の確認》

- 設備位置が図面どおりか、以下の項目を確認してください。
- 設置場所の間口寸法・床の水平・壁の垂直・コーナー部の直角度
  - ※ 水平・垂直・角度などの精度が出ていないと仕上がりが悪くなり、使用時の安全性にも影響します。
- 窓枠や建具の位置および寸法

### 【取付用下地について】

下記の内容は必ずお守りください。使用者などが傷害を負う危険があります。



レールを取付けることができる十分な幅を確認してください。

レール及び扉を支えることができる、十分な強度のある硬い木材であることを確認してください。

## 4 設置手順

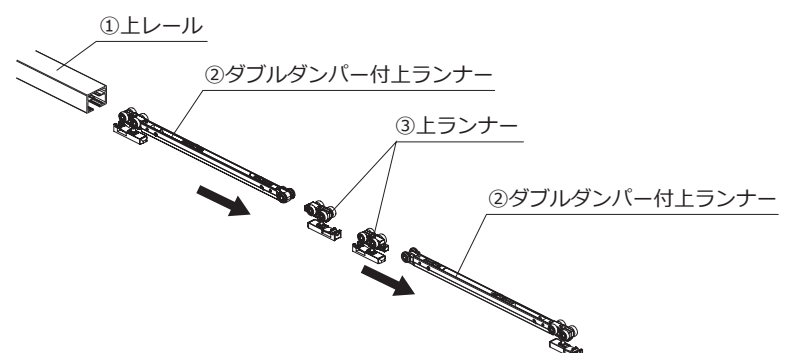
コーナータブを設置する場合は、レール設置時に別紙「間仕切り戸コーナータブ施工手順」をご参照ください。



取付け時には壁や扉に汚れやキズが付かないように養生をして保管してください。扉を持つ場合は、必ず扉の側板両側部分を持ってください。（左右・上下の片側だけを持つと外れて扉が落下し、ケガをするおそれがあります）ねじ固定は、締めすぎによる空まわりをしないようにしてください。

### 1、部品の準備

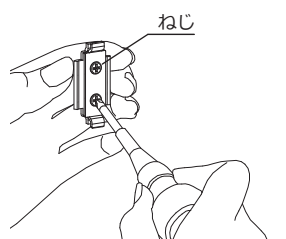
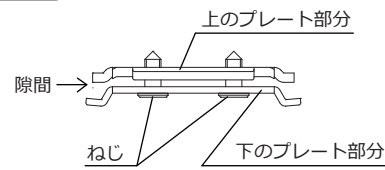
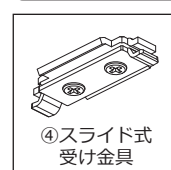
- ①上レールから②ダブルダンパー付上ランナーと、③上ランナーを抜いてください。



- ④スライド式受け金具、⑤スライド式ストッパー金具の取付け準備をします。

下図のようにねじを緩め、上プレート部分と下プレート部分に隙間を作ってください。隙間を作ることでレールへの取付けがスムーズに行えます。※⑤スライド式ストッパー金具も同じ手順で準備を行ってください。

※インパクトドライバー、電動ドライバーは使用不可



## 2、上レールへの金具の取付け

レールへ金具を差し込みます。

レールの端面から、それぞれの金具を入れます。

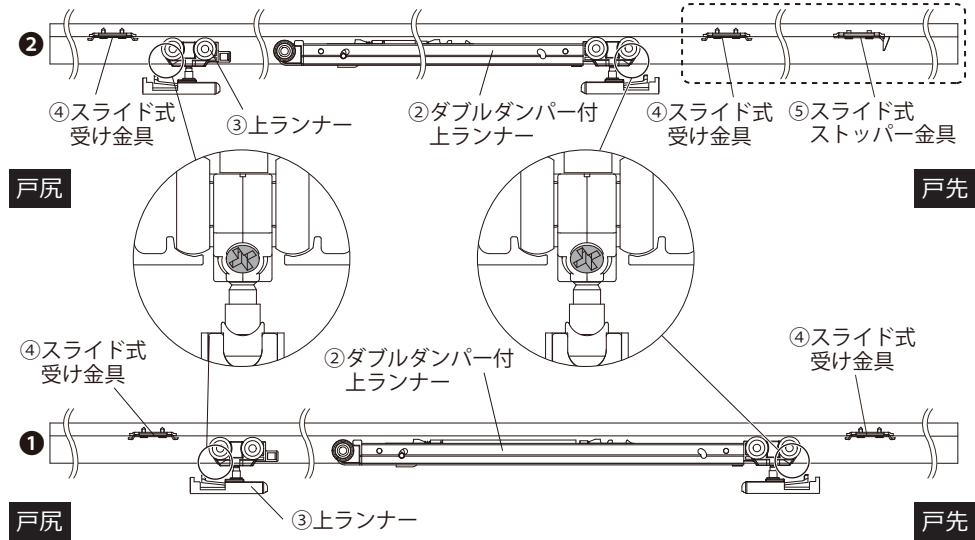
レール②：④スライド式受け金具 → ③上ランナー → ②ダブルダンパー付上ランナー → ④スライド式受け金具 → ⑤スライド式ストッパー金具

レール①：④スライド式受け金具 → ③上ランナー → ②ダブルダンパー付上ランナー → ④スライド式受け金具

※上レールと上ランナーの向き、受け金具の差し込み位置に注意してください。

※下図を参考に取付けてください。

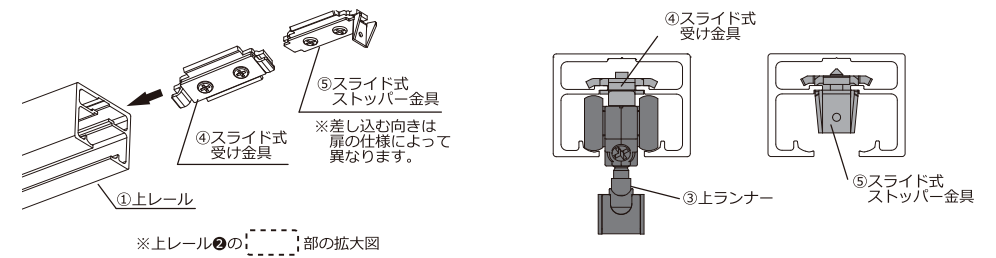
《各金具の差し込み順詳細》



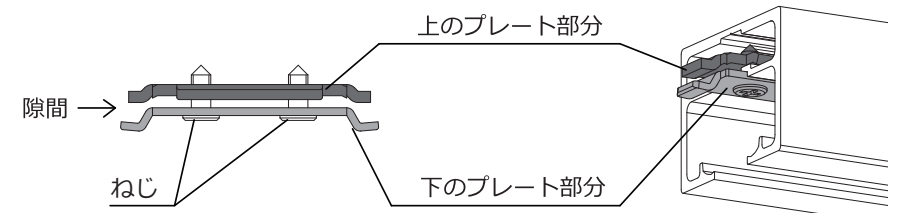
扉調整用ねじが扉外側へ向くように入れてください。  
扉調整用のねじが内側に向いてしまうと上下調整が出来なくなります。



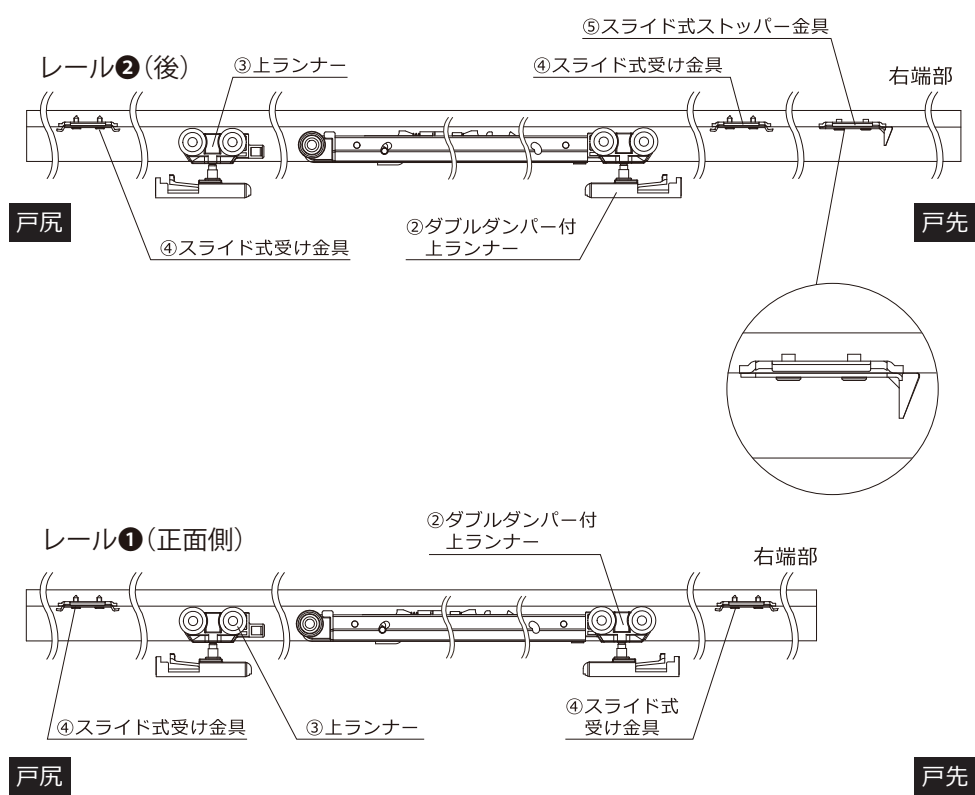
《受け金具の差し込み位置詳細》



スライド式受け金具の間に隙間を作らずにそのまま差し込んでしまうと、ソフトクローズ機能が作動しない原因となります。  
必ず、上のプレートと下のプレートに隙間を作り、レール中段へ差し込むように取付けてください。

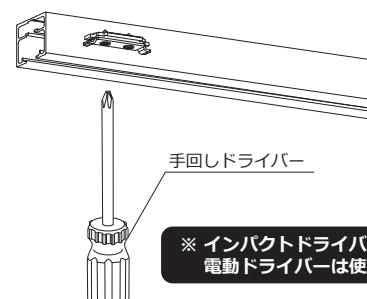


《各金具の向き詳細》



スライド式受け金具及びスライド式ストッパー金具を仮固定します。

④スライド式受け金具、⑤スライド式ストッパー金具を上レールに仮固定します。



スライド式受け金具は必ず所定の位置に設置を行ってください。  
誤った位置に設置すると扉が閉まらない又はソフトクローズ機能が作動しない原因となります。



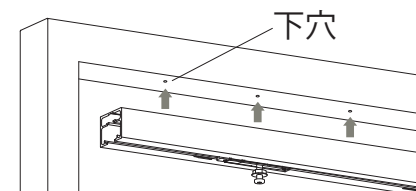
## 3、上レールの取付けと金具の移動

①下穴を開けます。

レールを取付ける前に、取付位置に下穴を開けると取付けしやすくなります。  
(推奨下穴はφ3)

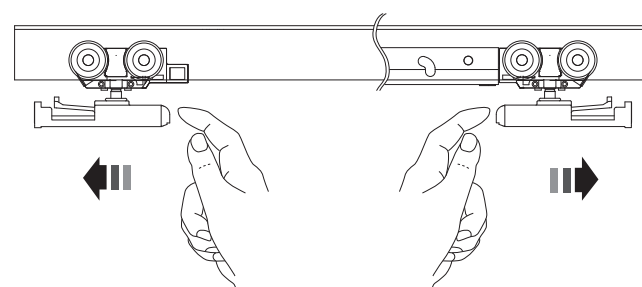
②上レールの取付け

①上レールを天井または枠に⑨取付けねじ ナベ T.P4 × 35 にて固定します。



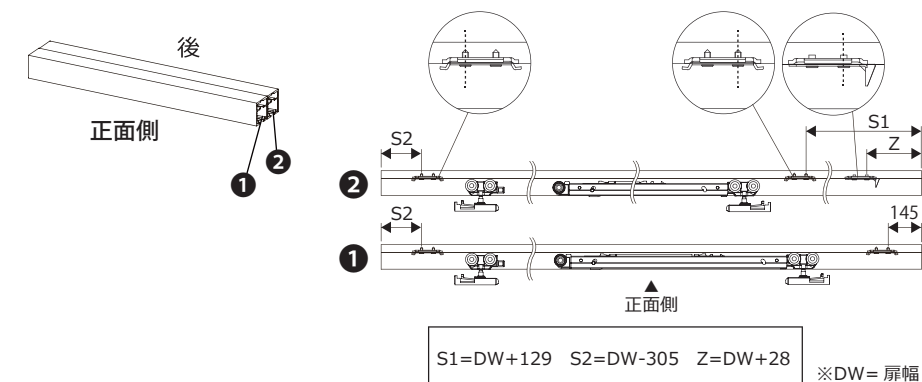
③上ランナーの移動

上ランナーを扉の外側に寄せます。



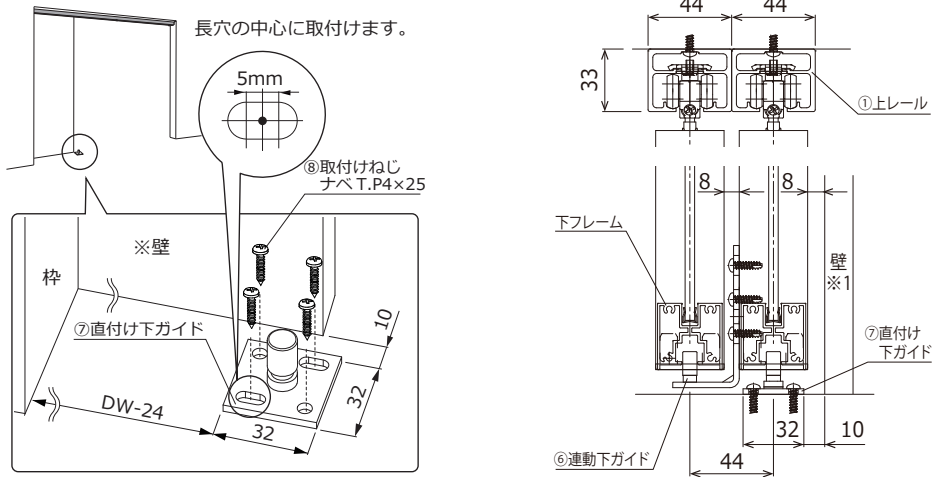
スライド式受け金具及びスライド式ストッパー金具の取付位置の確認をします。

④スライド式受け金具、⑤スライド式ストッパー金具の取付位置を計測します。



#### 4、直付け下ガイドの取付け

床に、⑦直付け下ガイドを⑧取付けねじ ナベ T.P4X25 にて固定します。



※インパクトドライバーは使用不可 ※現場造作壁(引き込み壁)



扉と床の隙間12.5mmは必ず守ってください。この寸法を守らない場合、扉が直付けガイドから外れる、又は扉が開閉できない原因となります。

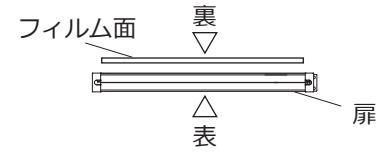


下ガイドの床がカーペットの場合については、木端等で土台を作成してしっかりと固定してください。

#### 5、扉の吊り込み(取付け)

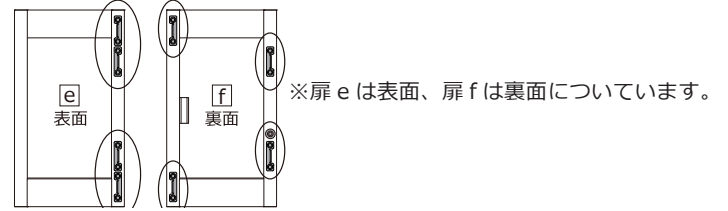
##### ①扉の上下・裏表の確認

扉の上下・表裏を確認します。フィルム面というシールが裏側になります。  
※アルファベット記号が付いている面が扉の表側です。



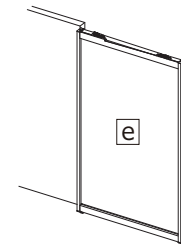
##### ②扉上下の戸当たりブロックの確認

扉 e・f の上下に戸当たりブロックがついていることを確認してください。



##### ③扉 e の吊り込み(取付け)

扉下部の溝部に下ガイドを合わせて、e の扉を吊り込みます。



扉eの吊り込み後、必ず床とのクリアランスを確認してください。クリアランスは12.5mm確保してください。このクリアランスを守らないと、扉下部が床を傷つけるおそれがあります。

##### ④上ランナーの固定

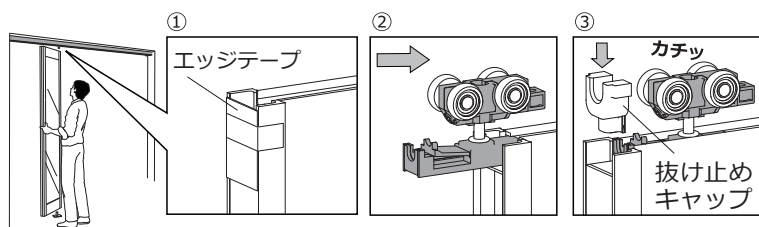
扉上部のマスキングテープで扉に固定された、エッジテープを外し、上ランナーをカチッと音が鳴るまでスライドさせます。

縦框の上から抜け止めキャップを差し込みます。

※扉の全荷重を下ガイドに乗せないでください。破損の原因になります。

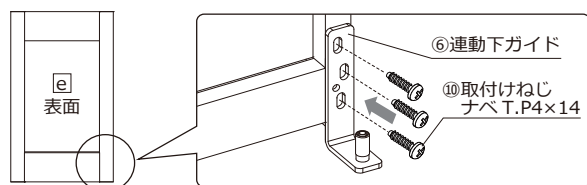
※上ランナー取付け後、扉が正しく固定されているかを確認してください。

※外したエッジテープは使います。捨てないでください。



##### ⑤連動下ガイドの取付け

扉 e の扉下部に開いている穴に、⑥連動下ガイドを⑩取付けねじ ナベ T.P4X14 にて取付けます。※番号札が付いている面が表側です。



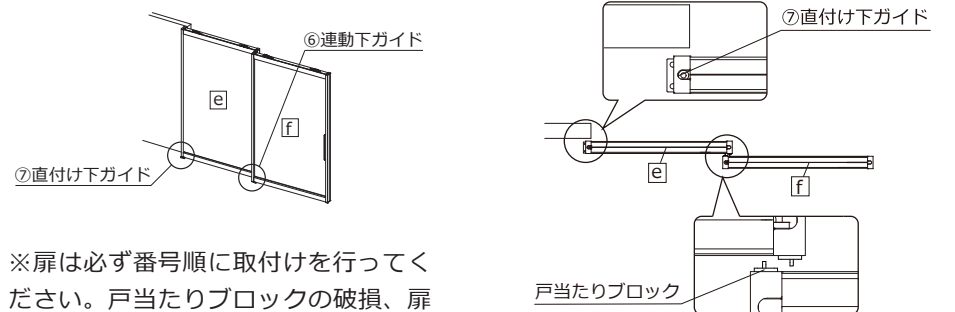
※インパクトドライバー、電動ドライバーは使用不可



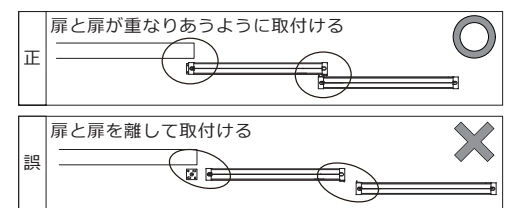
連動下ガイドが床を傷つけるおそれがあります。床を養生してから連動下ガイドを取付けてください。連動下ガイド取付け後、床とのクリアランスを必ず確認してください。

##### ⑥扉 f の吊り込み(取付け)

扉 e の⑥連動下ガイドに合わせて、扉 f を吊り込みます。



※扉は必ず番号順に取付けを行ってください。戸当たりブロックの破損、扉の変形につながるおそれがあります。  
※扉と扉が重なりあうように取付けてください。

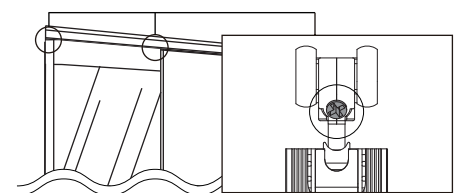


##### 《扉の調整》

上ランナー木口面のねじを手回しドライバーで回し、扉とレールの隙間を調整してください。

- 上下調整 上 4 mm 下 1mm

※インパクトドライバー、電動ドライバーは使用不可

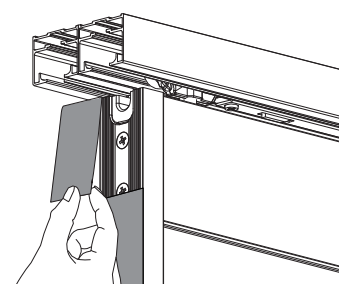
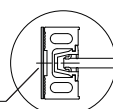


##### 《エッジテープの貼り付け(扉の両木口)》

縦框木口面にエッジテープを貼り付けます。

右図のように縦框木口面の上部に上框に貼ってあった、エッジテープを貼り付けます。

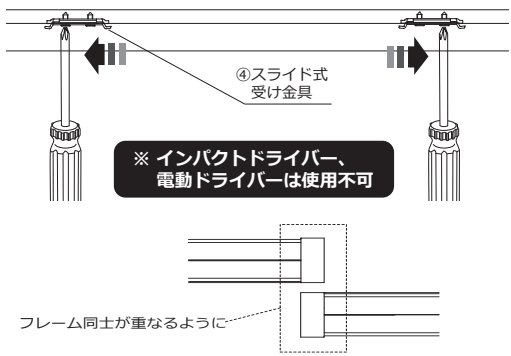
エッジテープ



## 6、受け金具・ストッパー金具の本固定

### ①スライド式受け金具とスライド式ストッパー金具の調整と本固定

扉を閉めた時にフレームが重なりあうように金具の位置を調整します。

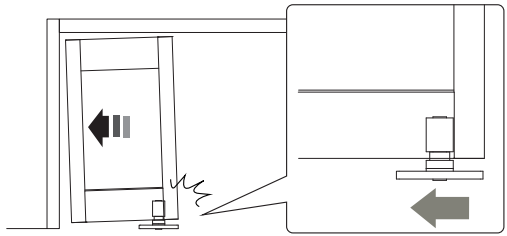


❗ しっかりと固定してください。固定が緩い場合はソフトクローズ機能が作動しない場合があります。また、ランナー破損の原因となります。

### ②直付け下ガイドの調整方法

①の微調整に合わせて、⑦直付け下ガイドも調整します。

プレートの長穴の範囲で調整し、丸穴に⑧取付けねじ ナベ T.P4X25 で固定します。



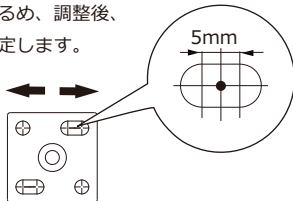
### 《直付け下ガイドの調整》

微調整が必要な場合は、⑦直付け下ガイドの位置を調整してください。

● 左右調整 ±2.5mm

※インパクトドライバー、電動ドライバーは使用不可

丸穴のねじをゆるめ、調整後、ねじを締めて固定します。



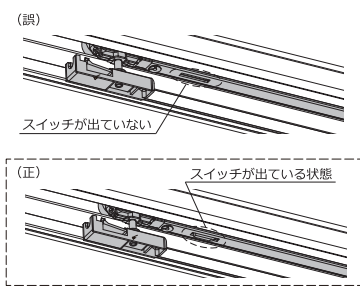
## 6 困った時の対処方法

### 《ダンパー復帰方法》

ソフトクローズ機能が効かなくなったと思った場合、以下の内容を行ってください。

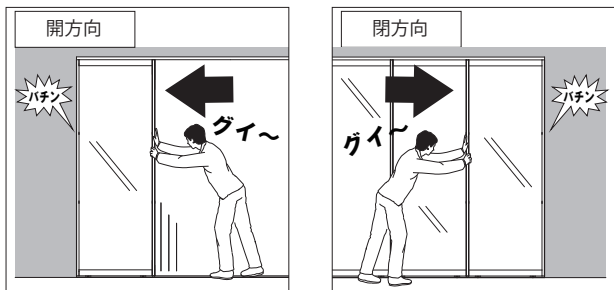
扉を取付け後、②ダブルダンパー付上ランナーのダンパー機能が作動しないときは、まず「スイッチ」を確認してください。

下図のようにスイッチが出ていない場合は、ダンパー自動復帰作業が必要です。



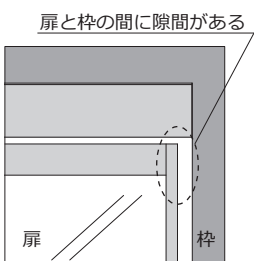
①開方向、閉方向に強く押し付けてください。

②ダブルダンパー付上ランナーのダンパー部が、受け金具を乗り越え扉が枠にぶつかります。



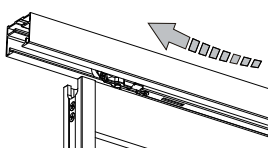
②扉が閉じたとき、開いたときに扉と枠に隙間が無いことを確認してください。

隙間が開いているときは、もう一度自動復帰作業①を行ってください。



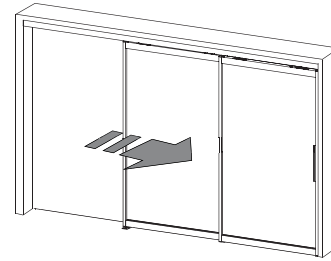
❗ スライド式受け金具が所定の位置についていないと強制復帰ができません。

扉吊り込み後、ゆっくりと扉を閉じ、ダンパーが作動することを確認してください。正常に作動しない場合は、扉をカチッというまで閉じ、再度確認してください。



## 7、動作確認

扉を開閉し、クローザーが作動することを確認してください。



扉の開閉時ソフトクローザーが作動することを確認してください。

## 5 お手入れ方法

### ■扉のお手入れ

#### 《通常のお手入れ》

お手入れは柔らかい布でから拭きしてください。

#### 《汚れているとき》

汚れている場合は布またはスポンジに薄めた中性洗剤をつけて、汚れを落としてください。

水を含んだ布で洗剤をとり、必ず乾いた布でから拭きしてください。

長期間清掃しないままにしておきますと、表面に付着した汚れはしみや腐食の原因となります。汚れが軽いうちに清掃してください。



傷や錆びの原因になるので、スチールタワシ、磨き粉、ベンジン、シンナーは使用しないでください。



お手入れをする時は必ず手袋等を着用し保護してください。アルミは水跡が残りますので、日ごろから柔らかい布で良く拭いてください。



本製品はアルミ製ですが、取り扱いによっては錆びることがありますので、ご注意ください。

## 7 アフターサービス

### 保証書

品名	クアドロライト	お名前	様
保証期間	お買い上げ日から 1年	お客様	ご住所
お買い上げ日	年 月 日		電話
工事店	店名 電話		

※上記はお客様でご記入をお願い致します（サービスを依頼される際にお役に立ちます）

1. 正常なご使用状態で、保証期間内に故障した場合には、無償にて修理または部品を送付いたします。
2. 保証期間内でも、次の場合は有償扱いとなります。
  - ア) 使用上の誤りおよび不当な修理や設置による故障および損傷
  - イ) 正しい使用方法をお守りいただけなかった場合の故障および損傷
  - ウ) 弊社以外の組立設置における、組立設置時の不注意または過失による故障および損傷
  - エ) 弊社以外の組立設置において、組立設置資料どおりに取付けを行わなかった場合や、分解・改造などに起因する不具合
  - オ) 設置床面の凹凸に起因する不良や、それに伴うメンテナンス作業（扉の丁番調整など）
  - カ) 本来の目的以外の用途や一般家庭以外（例：車両・船舶への搭載、業務用など）に使用した場合の故障
  - キ) お買い上げ後の取付場所の移動による故障および損傷
  - ク) 天災地変など不可抗力による故障および損傷
  - ケ) 電気製品における異常電圧、指定外の使用電源（電圧・周波数）および外部ノイズなどに起因する不具合
  - コ) 消耗部品（照明の管球・グローランプ・パッキン・カートリッジなど）の劣化に伴う故障および損傷
  - サ) 建築躯体の変形（強度不足・ゆがみ）など商品本体以外の不具合に起因する商品の不具合および表面仕上げの色あせなどの経年変化、または使用に伴う摩耗などにより生じる外観上の不具合
  - シ) 砂やゴミ、給水・給湯配管のサビなど、異物流入および水あかの固着に起因する不具合
  - ス) 海岸付近や温泉地など、地域における腐食性の空気環境・公害に起因する不具合
  - セ) 温泉水や井戸水など、水道法に定められた飲料水の水質基準に適合しない水を供給したことによる不具合
  - ソ) 汚れやメッキ部品のサビ・カビなど、通常のお手入れ不足による不具合
  - タ) ねずみ・昆虫など動物の行為に起因する不具合
  - チ) 凍結による故障および損傷
  - ツ) 材料の性質上生じるもの（木・石など自然素材を使用したもの、または自然の風合いを狙った商品の微妙な色目や表面状態のばらつきなど）
  - テ) タバコの火、商品を傷める薬品（有機溶剤・塩素系洗剤・強酸・強アルカリなど）の使用により発生した損傷
  - ト) 硫黄やアルカリ分を含む入浴剤による損傷
  - ナ) 建物完成後、入居までの間に管理などの不備により生じたもの
  - ニ) 仕上げキズなどで引き渡し時にお申し出がなかったもの
  - ヌ) 保証書の提示が無い場合
  - ネ) 保証書にご購入者様情報やお買い上げ年月日など必要事項の記入の無い場合、あるいは字句が書き替えられた場合
  - ノ) 離島または離島に準ずる遠隔地への出張修理を行う場合の出張に要する実費
3. 本書は日本国内においてのみ有効です。
4. 本書は再発行しませんので紛失しないよう大切に保管してください。

### 廃棄処分について

廃棄処分の際は、必ず専門業者に依頼してください。

**miratap**

株式会社 ミラタップ miratap inc.

●お客様相談センター 受付時間はホームページにて最新情報をご確認ください。

<https://www.miratap.co.jp>

TEL: 0120-468-838

FAX: 0120-382-096

