

# 特注上框お見積り依頼シート

FAX 送信日	月	日	送信枚数	/	枚
---------	---	---	------	---	---

《必ずご確認ください》

- ・お見積りに多少お時間をいただく場合があります。
- ・土・日・祝日および弊社休業日のお申し込みは翌営業日の受付となります。納期の目安は通常 10～14 日程度です。

ボールペンでご記入ください。  
電話・FAX 番号は(ハイフン)なしでご記入ください。  
※は必須項目です。

「」連絡先	お名前* (会社名)	フリガナ	フリガナ	お得意先番号	お得意先番号がない・不明な方は無記入で結構です
	ご住所*	フリガナ			
	TEL** ハイフンなし	フリガナ		携帯電話 ハイフンなし	
	FAX ハイフンなし			メールアドレス	@
	物件名			振込名義人	

番地が「地番」の場合は、必ず地図を添付してお問い合わせください。

お届け先	該当する○を塗りつぶしてください		<input type="radio"/> 上記住所と同じ	<input type="radio"/> 下記住所へお届け	<input type="radio"/> 倉庫へお引取り
	お名前 (会社・現場名)	ご担当者様			
	ご住所				
TEL ハイフンなし			緊急連絡先 (携帯電話など)		

▼該当する○を塗りつぶしてください

支払い方法	<input type="radio"/> クレジットカード決済	クレジットカード決済は、VISA、MasterCard、JCB、アメックス、ダイナースでお支払いいただけます。	
	<input type="radio"/> 銀行振込	<input type="radio"/> 郵便振替	銀行振込、郵便振替の場合、別途手数料がかかります。
	<input type="radio"/> 事業者様向け後払いサービス(上限1,000万)	※ご利用には事前のお申し込みが必要です。	

▼該当する○を塗りつぶしてください

納期・配送の「」希望	ご希望納期	<input type="radio"/> できるだけ早く	<input type="radio"/> 後日連絡 (入金後1カ月以内にご連絡ください)	定休日など配送に不都合な日や曜日があればご記入ください。	ご希望車種	<input type="radio"/> 混載便 ※全ての車両は4トン車でのご配送となります。			
	ご希望日	年	月	日	チャーター便	<input type="radio"/> ユニック車	<input type="radio"/> 平車		
	お届け先にフォークリフトはありますか?	<input type="radio"/> 有	<input type="radio"/> 無	4トン車入場	<input type="radio"/> 可	<input type="radio"/> 不可	10トン車入場	<input type="radio"/> 可	<input type="radio"/> 不可
	工事の種類を教えてください	<input type="radio"/> 新築		<input type="radio"/> リフォーム・リノベーション		<input type="radio"/> 不明			
	工事する建物の用途を教えてください	<input type="radio"/> 自宅(戸建て)		<input type="radio"/> 自宅(マンション・アパート)		<input type="radio"/> 賃貸用・販売用住宅	<input type="radio"/> 店舗・事務所・ホテル・その他	<input type="radio"/> 不明	
必ずご確認ください	●ご希望納期のご記入のない場合は、ご入金確認または決済完了後、最速での発送となります。			●日曜、祝日の配送は承りかねます。					
	●通常の配送は混載便にて行います。混載便以外はチャーター便(別途料金)になります。			●お引取り可能な商品や倉庫の場所はお問い合わせください。					
	●混載便の場合、配達時間の指定はできませんのでご注意ください。商品は車上渡しとなります。			※車幅についてはWEBサイトをご確認ください。					

## ■ 返品について

※お客様の都合による返品は一切お断りいたします。

- ◎ご注文と異なる商品が届いた場合、弊社までご連絡をお願いします。
- ◎破損していた場合、すぐに運送会社と弊社までご連絡をお願いします。

## ■ 石材の留意点

- 天然石特有の、色中、石目模様、亀裂などがあります。
- 水に長くぬれると表面光沢は薄れる場合があります。すぐにふき取ってください。
- 大理石、ライムストーンなどは大変やわらかい石ですので、キズ、カケ、割れなどが起こりやすいので取り扱いにはご注意ください。
- 石種により天然の亀裂が含まれる場合があります。トラバーチンは、特有の虫食い模様の穴を補修材にて穴埋めしている場合があります。
- 吸水性がありますので、石種により、シミや汚れがつきやすいものもあります。取り扱いにはご注意ください。
- 天然石のため色・模様に変化があります。カタログおよびサンプルと実際の商品は異なる場合がございますのでご了承ください。

送信方向

FAX.0120-382-096

ご注文に関するお問い合わせ

TEL.0120-468-838

# 特注上框お見積り依頼シート

FAX 送信日

月

日

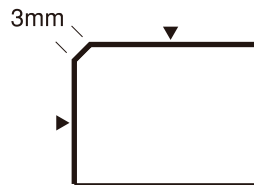
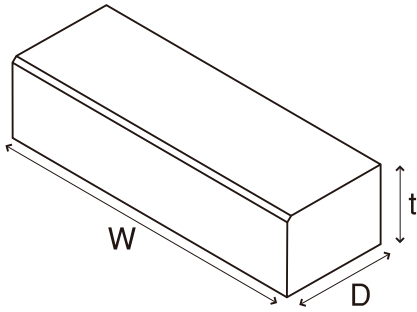
送信枚数

/

枚

## 石種

大理石	ポテチーノクラシコ クレママーフィル ビアンコカララ スベポロイヤル
御影石	インバラブラック G603



▼=磨き面とする

石種

石の厚み

t 20mm・30mm・40mm・60mm・80mm・100mm

サイズ

W mm × D mm

数量

枚

ご案内以外の石種、上図以外の加工も対応いたしますので、ご希望の方は詳細をお書きください。

《必ずご確認ください》・天然石のため、特有の色、柄差はあらかじめご了承ください。・梱包材、残材の処分は貴社でお願いいたします。

お問い合わせはこちらまで

# FAX.0120-382-096

# TEL.0120-468-838